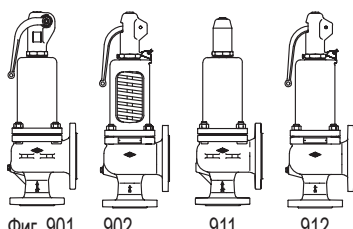


Полноподъемные предохранительные клапаны / Стандартные предохранительные клапаны

ARI-SAFE
 Полноподъемные предохранительные клапаны D/G
 Стандартные предохранительные клапаны F

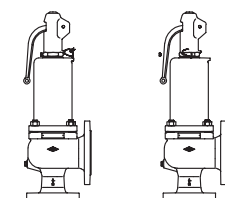
- Испытаны по методике TRD и AD2000-A2
- TÜV · SV · ... -663 · D/G Фигура 901-912
- TÜV · SV · ... -663 · F Фигура 901/911
- Другие допуски: см. содержание



Фиг. 901 902 911 912 Стр. 2

ARI-SAFE
 Стандартные предохранительные клапаны для систем отопления

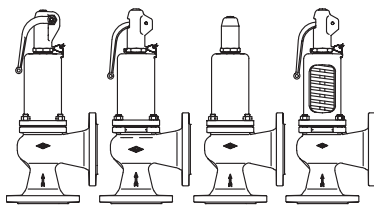
- Испытаны по методике TRD 721
- TÜV · SV · ... -688 · D/G/H Фигура 903
- TÜV · SV · ... -688 · D Фигура 904



Фиг. 903 904 Стр. 6

ARI-SAFE-P
 Стандартные предохранительные клапаны D/G/F

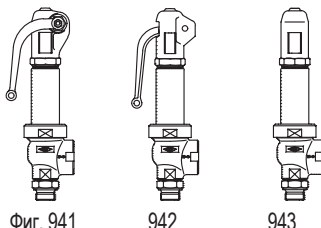
- Испытаны по методике TRD и AD2000-A2
- TÜV · SV · ... -811 · D/G Фигура 921-924
- TÜV · SV · ... -811 · F Фигура 921/923



Фиг. 921 922 923 924 Стр. 12

ARI-SAFE-TC
 Полноподъемные предохранительные клапаны D/G
 Стандартные предохранительные клапаны F

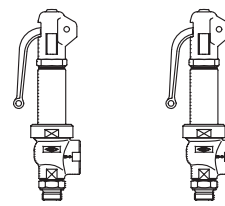
- Испытаны по методике TRD и AD2000-A2
- TÜV · SV · ... -995 · D/G Фигура 941-943
- TÜV · SV · ... -995 · F Фигура 941/943



Фиг. 941 942 943 Стр. 16

ARI-SAFE-TC
 Стандартные предохранительные клапаны для систем отопления

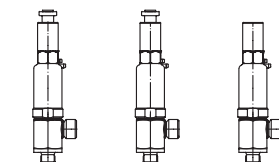
- Испытаны по методике TRD 721
- TÜV · SV · ... -997 · D/G/H Фигура 945
- TÜV · SV · ... -997 · D Фигура 946



Фиг. 945 946 Стр. 20

ARI-SAFE-TCP
 Стандартные предохранительные клапаны D/G/F

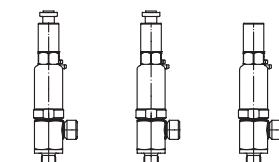
- Испытаны по методике AD2000-A2
- TÜV · SV · ... -1041 · D/G/F Фигура 961-963



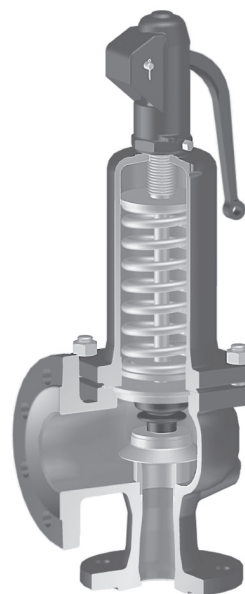
Фиг. 961 962 963 Стр. 24

ARI-SAFE-TCS
 Стандартные предохранительные клапаны D/G/F

- Испытаны по методике AD2000-A2
 - TÜV · SV · ... -1041 · D/G/F Фигура 951-953
- ДЛЯ УСТАНОВКИ НА ГОРИЗОНТАЛЬНЫХ ЛИНИЯХ**



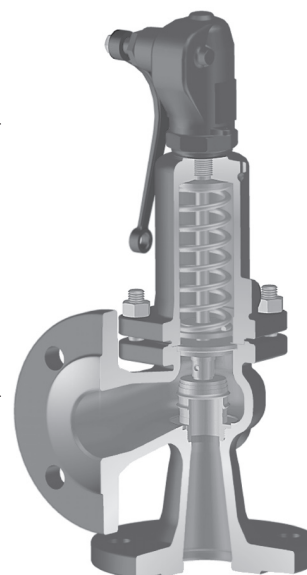
Фиг. 951 952 953 Стр. 28



Тип 900



Тип 940



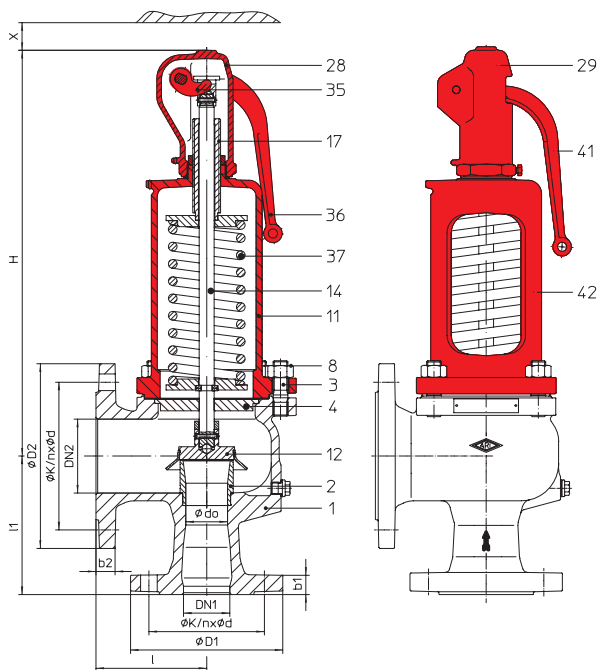
Тип 920



Тип 950/960

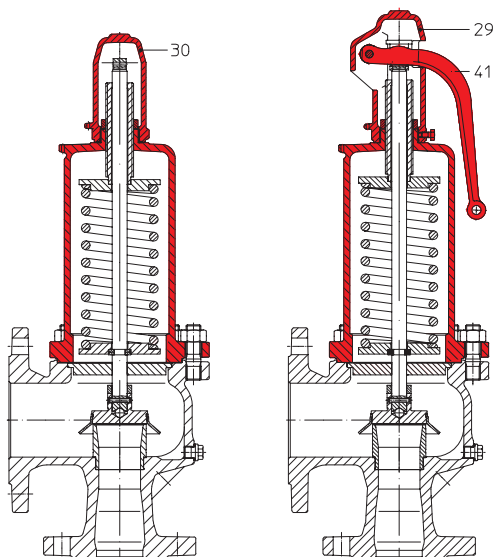
Особенности:

- пружинные предохранительные клапаны
- высокая износостойкость седла / затвора
- точное центрирование и ведение затвора
- по желанию затвор из эластомера
- по желанию сильфон из эластомера
- по желанию сильфон из нержавеющей стали
- ARI-SAFE-TC/TCP/TCS: все распространенные виды резьбы

ARI-SAFE - Полноподъемные предохранительные клапаны D/G, Стандартные предохранительные клапаны F


Фиг. ... 901
 устр. для принудит. откр. в закр. исполн.

Фиг. ... 902
 устр. для принудит. откр. в откр. исполн.



Фиг. ... 911
 герметичная крышка

Фиг. ... 912
 устр. для принудит. откр. в откр. исполн.

Фигура	Номинальное давление	Материал	Номинальный диаметр
12.901 / 902 / 911 / 912	PN16/16	EN-JL1040	DN20/32 - 150/250
25.901 / 902 / 911 / 912	PN40/16	EN-JS1049	DN20/32 - 100/150
35.901 / 902 / 911 / 912	PN40/16	1.0619+N	DN20/32 - 150/250
55.901 / 911	PN40/16	1.4408	DN20/32 - 100/150

Фигура	Температурный диапазон	Фланцы	Отверстия фланцев/ допуски толщины
12.901 / 902 / 911 / 912	-10°C до +300°C	DIN EN 1092-2	DIN 2533/2533
25.901 / 902 / 911 / 912	-10°C до +350°C	DIN EN 1092-2	DIN 28607/28605
35.901 / 902 / 911 / 912	-10°C до +450°C	DIN EN 1092-1	DIN 2545/2543
55.901 / 911	-60°C до +400°C	DIN EN 1092-1	DIN 2545/2543

Маркировка узла
 Полноподъемные предохранительные клапаны: TÜV · SV · . . -663 · D/G (Станд. клапан 0,2-0,5 бар)
 Стандартные предохранительные клапаны: TÜV · SV · . . -663 · F DN 20-150
 Давление срабатывания см. „Пропускная способность“.

Требования
 согласно EN ISO 4126-1, VdTÜV-памятка 100, AD2000-A2, TRD 421, при выборе материала учитывать TRB 801 Nr. 45!!

Конструкция
 Пружинный предохранительный клапан прямого действия

Определение размеров
 для пара, воздуха и воды пропускная способность указана в таблицах, расчеты по стандартам EN ISO 4126-1, TRD 421 и AD2000-A2.

Необходимые данные

- Газообразная среда: Массовый расход (кг/ч), молярная масса (кг/моль), температура (°C), давление срабатывания (бар), противодействие (бар)
- Жидкая среда: Массовый расход (кг/ч), плотность (кг/м³), вязкость, температура (°C), давление срабатывания (бар), противодействие (бар)

Информация для заказа:
 ARI-SAFE-Предохранительные клапаны,
 Фигура ..., DN .../..., PN ..., Материал ..., Давление срабатывания ...бар

Области применения
 химическая промышленность, технологии производственных процессов, общее строительство оборудования и т. п.
 (Другие области применения - по запросу)

Некоторые из возможных рабочих сред
 EN-JL1040, EN-JS1049 1.0619+N: водяной пар, нейтральные газы и пары, а также жидкости
 1.4408: водяной пар, агрессивные газы и пары, а также жидкости
 (прочие рабочие среды - по запросу)

	без металлического сильфона	с металлическим сильфоном
системное противодействие	противодействие не допускается	По запросу
противодействие при срабатывании	не более 10% от уставки давления срабатывания (изб.) (модели с увеличенным значением - по запросу)	По запросу

Габариты и масса

DN1/DN2	(мм)	20/32	25/40	32/50	40/65	50/80	65/100	80/125	100/150	125/200	150/250
d ₀	(мм)	18	22,5	29	36	45	58,5	72	90	106	125
A ₀	(мм ²)	254	398	661	1018	1590	2688	4072	6362	8825	12272
l	(мм)	85	100	110	115	120	140	160	180	200	225
l ₁	(мм)	95	105	115	140	150	170	195	220	250	285
H	(мм)	270	280	330	390	435	545	610	690	845	890
H (Сильфон из нержавеющей стали)	(мм)	310	335	390	445	500	620	690	770	--	--
X	(мм)	150	150	200	250	300	350	400	500	500	500
Дренажное отверстие с заглушкой ¹⁾	(дюйм)	G 1/4"					G 3/8"				
Вес	(кг)	8,5	10	14	20	28	40	53	80	125	165
Вес (Сильфон)	(кг)	9,5	11,5	16	22,5	32	47	59	90	--	--

стандартные размеры фланцев см. на стр. 34.

¹⁾ Стандартное исполнение для EN-JL1040, EN-JS1049 1.0619+N, для 1.4408 - по заказу

Рабочий диапазон пружины: Стандартное исполнение (бар(изб.))

DN20	DN25 - 50	DN65	DN80	DN100	DN125	DN150
0,2 - 0,5	0,2 - 0,5	0,2 - 0,5	0,2 - 0,5	0,2 - 0,5	0,2 - 0,4	0,2 - 0,5
0,52 - 1	0,52 - 1	0,52 - 1	0,52 - 1	0,52 - 1	0,42 - 0,75	0,52 - 1
1,05 - 1,5	1,05 - 1,5	1,05 - 1,5	1,05 - 1,5	1,05 - 1,5	0,77 - 1,1	1,05 - 1,5
1,55 - 2,5	1,55 - 2	1,55 - 2	1,55 - 2	1,55 - 2	1,15 - 1,5	1,55 - 1,9
2,55 - 4,5	2,05 - 2,7	2,05 - 2,7	2,05 - 2,7	2,05 - 2,5	1,55 - 1,9	1,95 - 2,3
4,6 - 8,5	2,75 - 3,6	2,75 - 3,6	2,75 - 3,6	2,55 - 3	1,95 - 2,5	2,35 - 2,7
8,6 - 19	3,7 - 5	3,7 - 5	3,7 - 5	3,05 - 3,6	2,55 - 2,95	2,75 - 3,3
19,1 - 28	5,1 - 9	5,1 - 9	5,1 - 9	3,7 - 5	3 - 4	3,35 - 4,1
28,1 - 35	9,1 - 16	9,1 - 16	9,1 - 14	5,1 - 9	4,1 - 5,7	4,2 - 5,5
35,1 - 40	16,1 - 22	16,1 - 22	14,1 - 19	9,1 - 14	5,8 - 8,2	5,6 - 7,4
	22,1 - 28	22,1 - 28	19,1 - 25	14,1 - 19	8,3 - 12	7,5 - 11
	28,1 - 34			19,1 - 24	12,1 - 17	11,1 - 16
					17,1 - 24	16,1 - 21
					24,1 - 27	21,1 - 26

Рабочий диапазон пружины: Сильфон из нержавеющей стали (бар(изб.))

DN20	DN25	DN32	DN40	DN50	DN65	DN80	DN100
3,0 - 3,7	2,5 - 3,3	2,5 - 3,2	2,6 - 3,6	2,8 - 3,4	2,5 - 3,7	2,5 - 3,3	2,5 - 3,5
3,8 - 4,6	3,4 - 4,6	3,3 - 4,0	3,7 - 4,5	3,5 - 4,5	3,8 - 4,6	3,4 - 4,5	3,6 - 4,2
4,7 - 6,3	4,7 - 5,4	4,1 - 5,5	4,6 - 5,6	4,6 - 8,4	4,7 - 5,9	4,6 - 5,8	4,3 - 4,9
6,4 - 8,4	5,5 - 7,0	5,6 - 6,4	5,7 - 7,5	8,5 - 10,0	6,0 - 8,0	5,9 - 7,5	5,0 - 5,6
8,5 - 10,2	7,1 - 9,0	6,5 - 7,9	7,6 - 10,0	10,1 - 11,5	8,1 - 10,0	7,6 - 8,9	5,7 - 7,0
10,3 - 13,0	9,1 - 11,7	8,0 - 11,5	10,1 - 12,5	11,6 - 16,0	10,1 - 18,0	9,0 - 10,5	7,1 - 8,0
13,1 - 17,0	11,8 - 16,0	11,6 - 18,5	12,6 - 16,0	16,1 - 18,5		10,6 - 13,0	8,1 - 9,3
17,1 - 27,5	16,1 - 22,0	18,6 - 25,0	16,1 - 22,0	18,6 - 23,0		13,1 - 14,0	9,4 - 11,5
	22,1 - 30,0						11,6 - 13,0

Стандартные предохранительные клапаны с сильфоном (только Фиг. 901/911)

Перечень деталей

Дет.	Обозначение	Фиг. 12.901/902/911/912	Фиг. 25.901/902/911/912	Фиг. 35.901/902/911/912	Фиг. 55.901/911
1	Корпус	EN-GJL-250 , EN-JL1040	EN-GJS-400-18U-LT, EN-JS1049	GP240GH+N, 1.0619+N	GX5CrNiMo19-11-2, 1.4408
2	Седло	X6CrNiMoTi17-12-2, 1.4571			
3	Шпилька	25CrMo4, 1.7218			A4 - 70
4	Прокладочная шайба	X20Cr13+QT, 1.4021+QT			X6CrNiMoTi17-12-2, 1.4571
8	Шестигранная гайка	C35E, 1.1181			A4
11	Колпак, закрытый	EN-GJL-250 , EN-JL1040	EN-GJS-400-18U-LT, EN-JS1049		GX5CrNiMo19-11-2, 1.4408
12	Затвор	X39CrMo17-1+QT, 1.4122+QT			
14	Шпindelь *	X20Cr13+QT, 1.4021+QT			X6CrNiMoTi17-12-2, 1.4571
17	Натяжной винт	X20Cr13+QT, 1.4021+QT			X6CrNiMoTi17-12-2, 1.4571
28	Крышка закрытая	EN-GJL-250 , EN-JL1040	EN-GJS-400-18U-LT, EN-JS1049		GX5CrNiMo19-11-2, 1.4408
29	Крышка открытая	EN-GJL-250 , EN-JL1040	EN-GJS-400-18U-LT, EN-JS1049		GX5CrNiMo19-11-2, 1.4408
30	Крышка герметичная	EN-GJL-250 , EN-JL1040	EN-GJS-400-18U-LT, EN-JS1049		GX5CrNiMo19-11-2, 1.4408
35	Вилка подъемной рукоятки	EN-GJS-400-18U-LT, EN-JS1049			
36	Рычаг, закрытое исполнение	EN-GJS-400-18U-LT, EN-JS1049			
37	Пружина *	51CrV4, 1.8159			
41	Рычаг, открытое исполнение	EN-GJS-400-18U-LT, EN-JS1049			
42	Колпак, открытый	EN-GJL-250 , EN-JL1040	EN-GJS-400-18U-LT, EN-JS1049		--
43	Сильфон (опционально)	EPDM			
55	Сильфон из эластомера (опционально)	X6CrNiMoTi17-12-2, 1.4571			
70	Компенсационный поршень (опционально)	X6CrNiMoTi17-12-2, 1.4571			

* Запасные части

Соблюдайте требования, содержащиеся в нормативной и технической документации!

В системах, отвечающих требованиям TRD 110, не допускается применение арматуры ARI из EN-JL1040.

На точность изготовления действует допуск по TRB 801 № 45 (по TRB 801 № 45 применение EN-JL1040 не допускается)

Инженер-конструктор установки отвечает за правильность выбора запорно-регулирующей арматуры.

Пропускная способность для насыщенного пара / воздуха вкл. увеличение давления на 10%

бар	Давление срабатывания						I Расход насыщенного пара (кг/ч)						II Расход воздуха при 0°C и 1,013 бар (абс.) (м³/ч н.у.)							
	DN 20		DN 25		DN 32		DN 40		DN 50		DN 65		DN 80		DN 100		DN 125		DN 150	
	I	II	I	II	I	II	I	II	I	II	I	II	I	II	I	II	I	II	I	II
0,2	81	95	126	148	210	246	324	380	506	594	855	1003	1295	1520	2024	2375	2510	2945	3490	4100
0,4	120	143	185	223	307	370	473	570	739	891	1250	1505	1890	2280	2960	3565	3630	4380	5050	6090
0,5	132	161	207	252	344	419	529	646	827	1009	1400	1705	2120	2585	3310	4035	4070	4970	5660	6910
0,6	147	182	230	284	383	472	590	728	923	1135	1560	1920	2360	2910	3690	4545	4470	5520	6220	7675
0,8	174	218	272	341	453	567	698	873	1090	1365	1840	2305	2790	3490	4360	5460	5240	6555	7280	9115
1	203	255	317	398	526	661	811	1019	1270	1590	2140	2690	3245	4075	5070	6370	6030	7575	8385	10530
1,5	272	344	425	538	707	894	1090	1378	1700	2150	2875	3640	4355	5510	6800	8610	8050	10195	11200	14180
2	305	388	477	607	792	1008	1220	1550	1900	2425	3220	4100	4880	6210	7625	9700	10125	12890	14080	17920
2,5	366	468	572	731	950	1215	1460	1870	2285	2925	3865	4945	5855	7490	9145	11700	11990	15330	16660	21300
3	424	544	662	850	1100	1410	1695	2175	2645	3400	4475	5750	6775	8700	10600	13600	13880	17840	19300	24800
4	535	692	837	1080	1390	1800	2140	2770	3350	4330	5650	7310	8570	11080	13400	17300	17550	22725	24400	31600
5	640	834	1000	1300	1665	2160	2565	3330	4000	5210	6770	8800	10260	13340	16000	20840	21000	27350	29250	38000
6	745	975	1165	1520	1940	2530	2990	3900	4665	6090	7890	10300	11950	15600	18650	24370	24500	31900	34050	44400
7	850	1115	1330	1745	2210	2900	3400	4465	5320	6970	9000	11790	13600	17860	21300	27900	27900	36600	38800	50900
8	957	1255	1495	1965	2485	3260	3820	5030	5980	7860	10100	13280	15300	20100	23900	31430	31350	41200	43600	57300
9	1060	1395	1660	2185	2755	3630	4245	5590	6630	8740	11200	14770	16950	22370	26500	34960	34800	45800	48400	63800
10	1165	1540	1820	2400	3025	3990	4665	6150	7290	9610	12300	16250	18650	24600	29150	38500	38250	50500	53200	70200
11	1270	1680	1985	2625	3300	4360	5080	6720	7940	10500	13400	17750	20300	26900	31750	42000	41600	55100	58000	76600
12	1375	1820	2150	2845	3570	4730	5500	7290	8590	11380	14500	19240	22000	29150	34350	45500	45100	59700	62700	83100
13	1480	1960	2310	3070	3840	5090	5920	7850	9250	12270	15600	20730	23650	31400	37000	49000	48500	64400	67500	89500
14	1580	2100	2475	3290	4110	5460	6340	8400	9900	13150	16700	22200	25350	33650	39600	52600	52000	69000	72300	96000
15	1690	2245	2640	3500	4385	5830	6760	8980	10550	14030	17800	23700	27000	35900	42200	56100	55400	73600	77000	102400
16	1790	2385	2800	3725	4655	6190	7170	9540	11200	14900	18950	25200	28700	38200	44800	59600	58800	78200	81800	108800
17	1900	2530	2965	3950	4930	6560	7590	10100	11850	15800	20050	26700	30350	40400	47400	63100	62200	82900	86600	115300
18	2000	2670	3130	4170	5200	6920	8010	10670	12500	16650	21150	28100	32050	42700	50100	66700	65700	87500	91400	121700
19	2100	2800	3295	4390	5470	7300	8430	11240	13150	17550	22250	29600	33700	44900	52700	70200	69100	92100	96200	128100
20	2210	2950	3460	4610	5750	7660	8850	11800	13800	18400	23350	31150	35400	47200	55300	73700	72600	96800	101000	134600
21	2320	3090	3620	4830	6020	8020	9250	12370	14500	19300	24500	32650	37100	49400	57900	77300	76000	101400	105800	141000
22	2420	3230	3790	5050	6290	8390	9700	12930	15150	20200	25600	34150	38800	51700	60600	80800	79500	106000	110900	147500
24	2635	3515	4120	5490	6840	9120	10500	14060	16450	21970	27850	37100	42100	56200	65900	87900	86500	115300	120600	160400
25	2740	3655	4280	5710	7120	9490	10950	14620	17100	22850	28950	38600	43800	58500			90200	120000	125500	166900
26	2850	3800	4450	5930	7390	9850	11350	15190	17800	23730	30050	40100					93700	124600	130300	173300
28	3060	4080	4780	6370	7950	10600	12250	16320	19100	25500	32300	43100								
30	3270	4360	5120	6810	8500	11320	13100	17450	20450	27250										
32	3490	4640	5450	7250	9060	12050	13950	18570	21800	29000										
34		4925		7700		12790		19700		30800										
40		5770																		

 TÜV · SV . . . -663 · D/G
 Расчет по нормам TRD 421 и AD2000-A2
 Клапаны с DN125, DN150 на более высокие давления по запросу

Максимальное давление для клапанов из нержавеющей стали при работе на насыщенном паре составляет 24 бар.

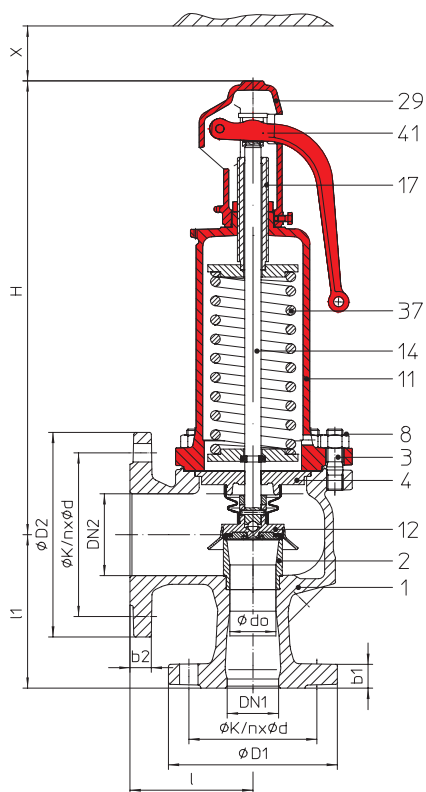
Пропускная способность для воды включая перегрузку по давлению 10%

Дифференциальное давление	вода 20°C (т/ч)									
	бар	DN 20	DN 25	DN 32	DN 40	DN 50	DN 65	DN 80	DN 100	DN 125
0,2	3,28	5,13	8,53	13,1	20,5	30,8	46,7	73,0	94,9	132,0
0,5	5,19	8,12	13,5	20,8	32,5	48,8	73,9	115,0	150,0	209,0
1	7,35	11,5	19,1	29,4	45,9	69,0	104,0	163,0	212,0	295,0
2	10,4	16,2	27,0	41,6	64,9	97,5	148,0	231,0	300,0	417,0
3	12,7	19,9	33,0	50,9	79,5	119,0	181,0	283,0	368,0	511,0
4	14,7	22,9	38,1	58,7	91,8	138,0	209,0	326,0	424,0	590,0
5	16,4	25,7	42,6	65,5	102,0	154,0	233,0	365,0	474,0	660,0
6	18,0	28,1	46,7	72,0	112,0	169,0	256,0	400,0	520,0	723,0
7	19,4	30,4	50,4	77,7	121,0	182,0	276,0	432,0	562,0	781,0
8	20,8	32,5	53,9	83,1	130,0	195,0	295,0	461,0	600,0	835,0
9	22,0	34,4	57,2	88,1	138,0	207,0	313,0	490,0	637,0	885,0
10	23,2	36,3	60,3	92,9	145,0	218,0	330,0	516,0	671,0	933,0
11	24,4	38,0	63,2	97,4	152,0	229,0	346,0	540,0	703,0	977,0
12	25,4	39,7	66,0	102,0	159,0	239,0	362,0	565,0	735,0	1022,0
13	26,5	41,4	68,7	106,0	165,0	249,0	376,0	587,0	764,0	1062,0
14	27,5	42,9	71,3	110,0	172,0	258,0	391,0	611,0	794,0	1104,0
16	29,4	45,9	76,3	117,0	184,0	276,0	418,0	653,0	849,0	1181,0
18	31,2	48,7	80,9	125,0	195,0	293,0	443,0	692,0	900,0	1252,0
19	32,0	49,9	82,9	128,0	200,0	300,0	454,0	710,0	923,0	1284,0
20	32,8	51,3	85,3	131,0	205,0	308,0	467,0	730,0	949,0	1320,0
21	33,7	52,6	87,4	135,0	210,0	316,0	479,0	748,0	973,0	1350,0
24	36,0	56,2	93,4	144,0	225,0	338,0	512,0	800,0	1040,0	1443,0
25	36,7	57,4	95,3	147,0	229,0	345,0	522,0		1059,0	1473,0
26	37,4	58,5	97,2	150,0	234,0	352,0			1080,0	1502,0
27	38,2	59,6	99,0	153,0	238,0	358,0			1100,0	
28	38,9	60,7	101,0	155,0	243,0	365,0				
30	40,2	62,9	104,0	161,0	251,0					
32	41,5	64,8	108,0	166,0	259,0					
34	42,8	66,9	111,0	171,0	268,0					
40	46,4									

↓ макс. давление срабатывания для клапанов из нержавеющей стали

TÜV · SV · · · -663 · F

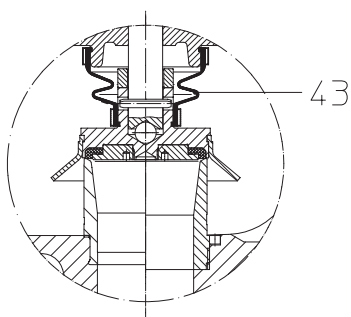
Коэффициент истечения Kdr (значения для D/G переменные: DN20-100 < 3,5 бар, DN125-150 < 4,0 бар)										
Kdr	DN 20	DN 25	DN 32	DN 40	DN 50	DN 65	DN 80	DN 100	DN 125	DN 150
D/G	0,74								0,7	
F	0,54					0,48			0,45	

ARI-SAFE - Предохранительный клапан для систем отопления

Фиг. ... 903

Фигура	Номинальное давление	Материал	Номинальный диаметр
12.903	PN16/16	EN-JL1040	DN20/32 - 150/250
Фигура	Температурный диапазон	Фланцы	Отверстия фланцев/допуски толщины
12.903	-10°C до +120°C	DIN EN 1092-2	DIN 2533/2533
Маркировка узла Предохранительный клапан для систем отопления: TÜV · SV · . . -688 · D/G/H Давление срабатывания см. „Пропускная способность“.			
Требования согласно TRD 721 раздел 6, при выборе материала учитывать требования TRD! (EN-JL1040 макс. 10 бар; >10 бар 25.903 EN-JS1049 или 35.903 1.0619+N)			
Области применения Согласно DIN EN 12828 для систем отопления зданий			
Конструкция Стандартный пружинный предохранительный клапан прямого действия, с затвором EPDM-WEDI, с сифоном из EPDM, с пружинной камерой с закрытым колпаком со смотровым отверстием, с устройством принудительного подъема в открытом исполнении, с седлом и шпинделем из нержавеющей стали			
Определение размеров Исполнение по TRD Часть 6.2.5 (см. таблицы пропускной способности – фигура 903)			
Информация для заказа: ARI-SAFE-Предохранительные клапаны, Фигура ..., DN .../..., PN ..., Материал ..., Давление срабатывания ...бар			

Области применения

отопительные установки
 (Другие области применения - по запросу)
Некоторые из возможных рабочих сред
 подогретая и горячая вода
 (прочие рабочие среды - по запросу)

Затвор из EPDM-WEDI, сиффон из EPDM


(Конструкция DN 20 - 100) (Конструкция DN 125 - 150)

Габариты и масса

DN1/DN2	(мм)	20/32	25/40	32/50	40/65	50/80	65/100	80/125	100/150	125/200	150/250
d ₀	(мм)	18	22,5	29	36	45	58,5	72	90	106	125
l	(мм)	85	100	110	115	120	140	160	180	200	225
l ₁	(мм)	95	105	115	140	150	170	195	220	250	285
H	(мм)	270	280	330	390	435	545	610	690	845	890
X	(мм)	150	150	200	250	300	350	400	500	500	500
Дренажное отверстие с заглушкой (опционально)	(дюйм)	G 1/4"					G 3/8"				
Вес	(кг)	8,5	9,5	13,5	20	26	39	53	82	125	165

стандартные размеры фланцев см. на стр. 34.

Рабочий диапазон пружины (бар(изб.))

DN20	DN25 - 50	DN65	DN80	DN100	DN125	DN150
0,2 - 0,5	0,2 - 0,5	0,2 - 0,5	0,2 - 0,5	0,2 - 0,5	0,2 - 0,4	0,2 - 0,5
0,52 - 1	0,52 - 1	0,52 - 1	0,52 - 1	0,52 - 1	0,42 - 0,75	0,52 - 1
1,05 - 1,5	1,05 - 1,5	1,05 - 1,5	1,05 - 1,5	1,05 - 1,5	0,77 - 1,1	1,05 - 1,5
1,55 - 2,5	1,55 - 2	1,55 - 2	1,55 - 2	1,55 - 2	1,15 - 1,5	1,55 - 1,9
2,55 - 4,5	2,05 - 2,7	2,05 - 2,7	2,05 - 2,7	2,05 - 2,5	1,55 - 1,9	1,95 - 2,3
4,6 - 8,5	2,75 - 3,6	2,75 - 3,6	2,75 - 3,6	2,55 - 3	1,95 - 2,5	2,35 - 2,7
8,6 - 16	3,7 - 5	3,7 - 5	3,7 - 5	3,05 - 3,6	2,55 - 2,95	2,75 - 3,3
	5,1 - 9	5,1 - 9	5,1 - 9	3,7 - 5	3 - 4	3,35 - 4,1
	9,1 - 16	9,1 - 16	9,1 - 14	5,1 - 9	4,1 - 5,7	4,2 - 5,5
			14,1 - 16	9,1 - 14	5,8 - 8,2	5,6 - 7,4
				14,1 - 16	8,3 - 12	7,5 - 11
					12,1 - 16	11,1 - 16

Перечень деталей

Дет.	Обозначение	Фиг. 12.903
1	Корпус	EN-GJL-250 , EN-JL1040
2	Седло	X20Cr13+QT, 1.4021+QT
3	Шпилька	25CrMo4, 1.7218
4	Прокладочная шайба	X20Cr13+QT, 1.4021+QT
8	Шестигранная гайка	C35E, 1.1181
11	Колпак, закрытый	EN-GJL-250 , EN-JL1040
12	Затвор	X20Cr13+QT, 1.4021+QT / EPDM
14	Шпилька *	X20Cr13+QT, 1.4021+QT
17	Натяжной винт	X20Cr13+QT, 1.4021+QT
29	Крышка открытая	EN-GJL-250 , EN-JL1040
37	Пружина *	FDSiCr
41	Рычаг, открытое исполнение	EN-GJS-400-18U-LT, EN-JS1049
43	Сильфон	EPDM

* Запасные части

Соблюдайте требования, содержащиеся в нормативной и технической документации!

В системах, отвечающих требованиям TRD 110, не допускается применение арматуры ARI из EN-JL1040.

На точность изготовления действует допуск по TRB 801 № 45 (по TRB 801 № 45 применение EN-JL1040 не допускается)

Инженер-конструктор установки отвечает за правильность выбора запорно-регулирующей арматуры.

Пропускная способность для насыщенного пара, вкл. увеличение давления на 10%

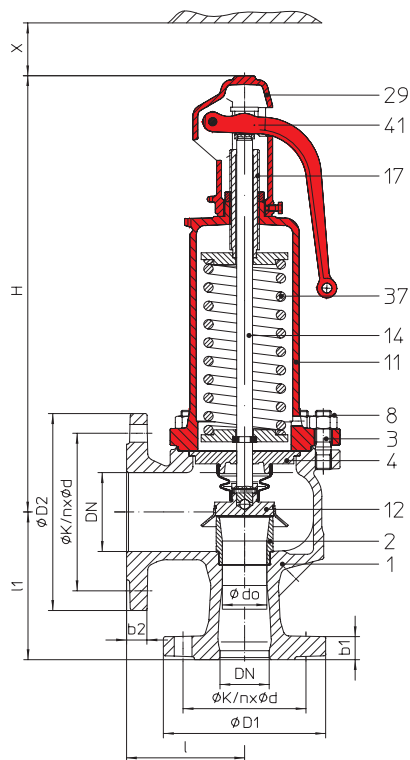
Давление срабатывания (бар)	Пропускная способность	Расход насыщенного пара (кг/ч)					Теплопроизводительность (кВт)				
		Диаметр входа									
		DN 20	DN 25	DN 32	DN 40	DN 50	DN 65	DN 80	DN 100	DN 125	DN 150
1,0	кг/ч	203	317	526	811	1270	2140	3245	5070	6030	8385
	кВт	124	193	321	495	774	1310	1980	3095	3680	5120
1,5	кг/ч	272	425	707	1090	1700	2875	4355	6800	8050	11200
	кВт	164	257	427	658	1030	1740	2630	4110	4870	6770
2,0	кг/ч	305	477	792	1220	1900	3220	4880	7625	10125	14080
	кВт	183	285	474	731	1140	1930	2920	4570	6060	8430
2,5	кг/ч	366	572	950	1460	2285	3865	5855	9145	11990	16660
	кВт	217	340	565	870	1360	2300	3480	5440	7120	9900
3,0	кг/ч	424	662	1100	1695	2645	4475	6775	10600	13880	19300
	кВт	250	391	649	1000	1560	2640	4000	6250	8190	11400
3,5	кг/ч	482	754	1250	1930	3015	5100	7720	12050	15600	21700
	кВт	283	442	735	1130	1770	2990	4530	7070	9150	12700
4,0	кг/ч	535	837	1390	2140	3350	5650	8570	13400	17550	24400
	кВт	312	488	810	1250	1950	3300	5000	7800	10200	14200
4,5	кг/ч	588	920	1530	2355	3680	6215	9410	14710	19300	26850
	кВт	341	533	885	1360	2130	3600	5460	8520	11100	15600
5,0	кг/ч	640	1000	1665	2565	4000	6770	10260	16000	21000	29250
	кВт	370	578	960	1480	2310	3900	5910	9240	12100	16900
5,5	кг/ч	694	1085	1800	2775	4340	7330	11100	17350	22770	31660
	кВт	398	622	1030	1590	2490	4200	6370	9950	13000	18200
6,0	кг/ч	745	1165	1940	2990	4665	7890	11950	18650	24500	34050
	кВт	426	666	1100	1700	2660	4500	6820	10600	14000	19400
6,5	кг/ч	800	1250	2075	3200	4995	8440	12790	20000	26220	36450
	кВт	454	709	1180	1810	2840	4790	7260	11300	14900	20700
7,0	кг/ч	850	1330	2210	3400	5320	9000	13600	21300	27900	38800
	кВт	481	752	1250	1930	3000	5080	7700	12000	15800	22000
7,5	кг/ч	904	1415	2345	3615	5650	9550	14470	22600	29660	41250
	кВт	509	795	1320	2030	3180	5370	8140	12700	16700	23200
8,0	кг/ч	957	1495	2485	3820	5980	10100	15300	23900	31350	43600
	кВт	536	837	1390	2140	3350	5660	8580	13400	17600	24500
9,0	кг/ч	1060	1660	2755	4245	6630	11200	16950	26500	34800	48400
	кВт	590	921	1530	2360	3685	6230	9435	14740	19340	26900
10,0	кг/ч	1165	1820	3025	4665	7290	12300	18650	29150	38250	53200
	кВт	643	1000	1670	2570	4010	6790	10300	16000	21100	29300
11,0	кг/ч	1270	1985	3300	5080	7940	13400	20300	31750	41600	58000
	кВт	695	1085	1800	2780	4340	7340	11100	17400	22800	31700
12,0	кг/ч	1375	2150	3570	5500	8590	14500	22000	34350	45100	62700
	кВт	745	1165	1940	2990	4670	7890	12000	18700	24500	34000
13,0	кг/ч	1480	2310	3840	5920	9250	15600	23650	37000	48500	67500
	кВт	798	1250	2070	3190	4990	8430	12800	20000	26200	36400
14,0	кг/ч	1580	2475	4110	6340	9900	16700	25350	39600	52000	72300
	кВт	850	1325	2200	3390	5300	8970	13600	21200	27900	38700
15,0	кг/ч	1690	2640	4385	6760	10550	17800	27000	42200	55400	77000
	кВт	900	1405	2330	3590	5620	9500	14400	22500	29500	41000
16,0	кг/ч	1790	2800	4655	7170	11200	18950	28700	44800	58800	81800
	кВт	950	1480	2460	3790	5930	10000	15200	23700	31100	43300

Расчет по нормам TRD 721 Часть 6 и инф. лист AD2000-A2

Пропускная способность для воды

Давление срабатывания (бар)	вода 20°C (л/ч)	
	DN 20	DN 25
1	7300	11500
2	10400	16000
3	12700	20000
4	14700	23000
5	16400	25500
6	18000	28000
7	19400	30500
8	21000	32500
9	22000	34500
10	23000	36500
11	24500	38000
12	25500	40000
13	26500	41500
14	27500	42500
15	28000	44000
16	29500	46000

Определение характеристик: 1 л/ч Δ 1 кВт
 Выбор предохранительных клапанов по объемному расходу воды при ее истечении через клапан
 (DIN 4751 ч2 - Часть 8.1)

ARI-SAFE - Предохранительный клапан для пара низкого давления


Фиг. ... 904

Фигура	Номинальное давление	Материал	Номинальный диаметр
12.904	PN16/16	EN-JL1040	DN20/32 - 150/250
Фигура	Температурный диапазон	Фланцы	Отверстия фланцев/ допуски толщины
12.904	-10°C до +120°C	DIN EN 1092-2	DIN 2533/2533
Маркировка узла Предохранительный клапан для пара низкого давления: TÜV · SV · . . -688 · D Давление срабатывания см. „Пропускная способность“.			
Требования согласно TRD 721 раздел 5			
Области применения для парогенераторов низкого давления при давлении до 1 бар, DIN 4750 и DIN EN 12828 системы отопления зданий			
Конструкция Стандартный пружинный предохранительный клапан прямого действия, с сифоном из материала EPDM, с пружинной камерой с закрытым колпаком со смотровым отверстием, с устройством принудительного подъема в открытом исполнении, с седлом и шпинделем из нержавеющей стали			
Определение размеров см. „Пропускная способность“.			
Информация для заказа: ARI-SAFE-Предохранительные клапаны, Фигура ..., DN .../..., PN ..., Материал ..., Давление срабатывания ...бар			

Области применения

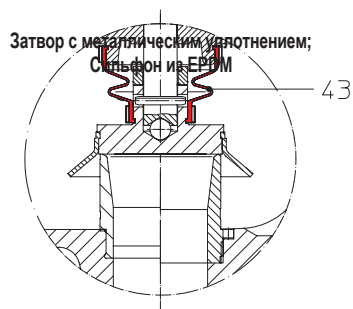
отопительные установки

(Другие области применения - по запросу)

Некоторые из возможных рабочих сред

Пар

(прочие рабочие среды - по запросу)


 Затвор с металлическим уплотнением;
 Сифон из EPDM

43

(Конструкция DN 20 - 100) (Конструкция DN 125 - 150)

Габариты и масса

DN	(мм)	20/32	25/40	32/50	40/65	50/80	65/100	80/125	100/150	125/200	150/250
d_0	(мм)	18	22,5	29	36	45	58,5	72	90	106	125
l	(мм)	85	100	110	115	120	140	160	180	200	225
l_1	(мм)	95	105	115	140	150	170	195	220	250	285
H	(мм)	270	280	330	390	435	545	610	690	845	890
X	(мм)	150	150	200	250	300	350	400	500	500	500
Дренажное отверстие с заглушкой (опционально)	(дюйм)	G 1/4"					G 3/8"				
Вес	(кг)	8,5	9,5	13,5	20	26	39	53	82	125	165

стандартные размеры фланцев см. на стр. 34.

Пропускная способность Расход насыщенного пара

	Пропускная способность.	Расход насыщенного пара (кг/ч)									
		Диаметр входа									
		DN 20	DN 25	DN 32	DN 40	DN 50	DN 65	DN 80	DN 100	DN 125	DN 150
0,2	кг/ч	72	113	187	289	451	763	1155	1805	2241	3116
0,3	кг/ч	92	144	239	368	575	972	1472	2300	2867	3986
0,4	кг/ч	110	172	286	440	688	1163	1762	2753	3380	4700
0,5	кг/ч	125	196	325	501	783	1325	2006	3135	3858	5365
0,6	кг/ч	142	223	370	569	889	1503	2277	3557	4317	6004
0,7	кг/ч	158	248	412	634	990	1675	2537	3964	4748	6603
0,8	кг/ч	173	271	450	693	1082	1830	2772	4331	5201	7233
0,9	кг/ч	179	292	485	746	1166	1971	2986	4666	5616	7809
1,0	кг/ч	203	317	526	811	1270	2140	3245	5070	6030	8385

 Формулы пересчета единиц измерения: 1 кВт = 860 ккал/ч* = 0,86 Мкал/ч* = 3,6 МДж/ч
 1 Мкал/ч* = 1000 ккал/ч* = 1,163 кВт

* единица, допускаемая к временному применению

Перечень деталей

Дет.	Обозначение	Фиг. 12.904
1	Корпус	EN-GJL-250 , EN-JL1040
2	Седло	X6CrNiMoTi17-12-2, 1.4571
3	Шпилька	25CrMo4, 1.7218
4	Прокладочная шайба	X20Cr13+QT, 1.4021+QT
8	Шестигранная гайка	C35E, 1.1181
11	Колпак, закрытый	EN-GJL-250 , EN-JL1040
12	Затвор	X39CrMo17-1+QT, 1.4122+QT
14	Шпилька *	X20Cr13+QT, 1.4021+QT
17	Натяжной винт	X20Cr13+QT, 1.4021+QT
29	Крышка открытая	EN-GJL-250 , EN-JL1040
37	Пружина *	FDSiCr
41	Рычаг, открытое исполнение	EN-GJS-400-18U-LT, EN-JS1049
43	Сильфон	EPDM

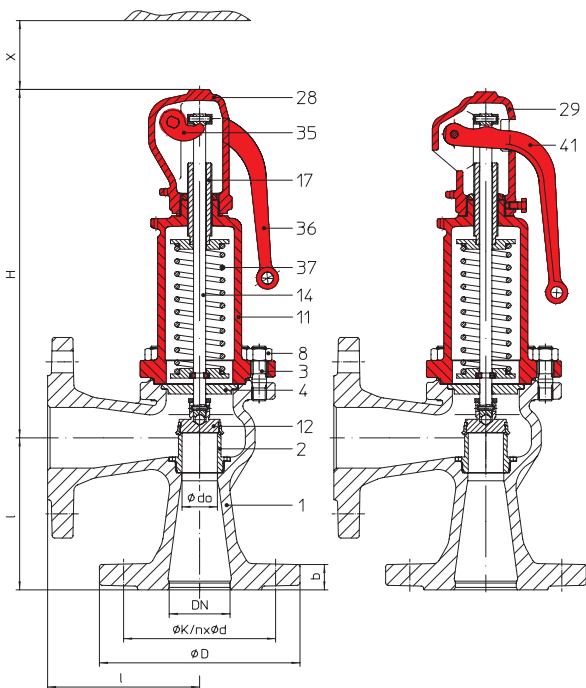
* Запасные части

Соблюдайте требования, содержащиеся в нормативной и технической документации!

В системах, отвечающих требованиям TRD 110, не допускается применение арматуры ARI из EN-JL1040.

На точность изготовления действует допуск по TRB 801 № 45 (по TRB 801 № 45 применение EN-JL1040 не допускается)

Инженер-конструктор установки отвечает за правильность выбора запорно-регулирующей арматуры.

ARI-SAFE-P - Стандартные предохранительные клапаны D/G/F

 Фиг. ... 921
 устр. для принудит. откр. в закр. исполн.

 Фиг. ... 922
 устр. для принудит. откр. в откр. исполн.

Фигура	Номинальное давление	Материал	Номинальный диаметр
12.921 / 922 / 923 / 924	PN16	EN-JL1040	DN20 - 100
35.921 / 922 / 923 / 924	PN40	1.0619+N	DN20 - 100
55.921 / 923	PN40	1.4408	DN20 - 100
Фигура	Температурный диапазон	Фланцы	Отверстия фланцев/ допуски толщины
12.921 / 922 / 923 / 924	-10°C до +300°C	DIN EN 1092-2	DIN 2533
35.921 / 922 / 923 / 924	-10°C до +450°C	DIN EN 1092-1	DIN 2545
55.921 / 923	-60°C до +400°C	DIN EN 1092-1	DIN 2545

Маркировка узла

Стандартные предохранительные клапаны: TÜV · SV · . . -811 · D/G (Фиг. 921/922/923/924)

Стандартные предохранительные клапаны: TÜV · SV · . . -811 · F (Фиг. 921/923)

Давление срабатывания см. „Пропускная способность“.

Требования

согласно EN ISO 4126-1, VdTÜV-памятка 100, AD2000-A2, TRD 421, при выборе материала учитывать TRB 801 Nr. 45!

Конструкция

Пружинный предохранительный клапан прямого действия

Определение размеров

для пара, воздуха и воды пропускная способность указана в таблицах, расчеты по стандартам EN ISO 4126-1, TRD 421 и AD2000-A2.

Необходимые данные

- Газообразная среда: Массовый расход (кг/ч), молярная масса (кг/моль), температура (°C), давление срабатывания (бар), противодействие (бар)
- Жидкая среда: Массовый расход (кг/ч), плотность (кг/м³), вязкость, температура (°C), давление срабатывания (бар), противодействие (бар)

Информация для заказа:

ARI-SAFE-P - Предохранительные клапаны,

Фигура, DN, PN, Материал, Давление срабатывания бар

Области применения

химическая промышленность, технологии производственных процессов, общее строительство оборудования и т. п.

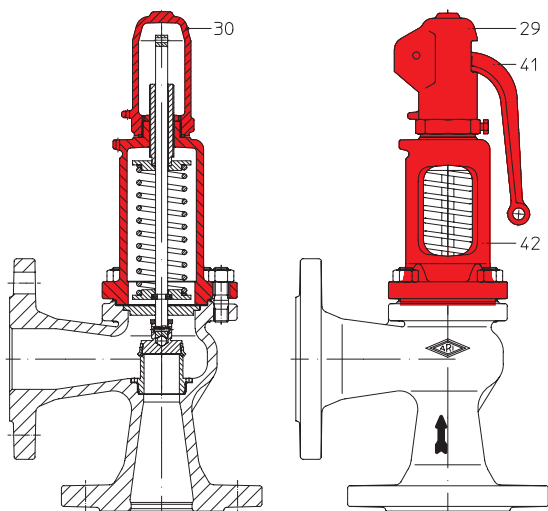
(Другие области применения - по запросу)

Некоторые из возможных рабочих сред

EN-JL1040, 1.0619+N: водяной пар, нейтральные газы и пары, а также жидкости

1.4408: водяной пар, агрессивные газы и пары, а также жидкости

(прочие рабочие среды - по запросу)


 Фиг. ... 923
 герметичная крышка

 Фиг. ... 924
 устр. для принудит. откр. в откр. исполн.

	без металлического сальфона	с металлическим сальфоном
системное противодействие	противодействие не допускается	По запросу
противодействие при срабатывании	не более 10% от уставки давления срабатывания (изб.) (модели с увеличенным значением - по запросу)	По запросу

Габариты и масса

DN	(мм)	20	25	32	40	50	65	80	100
d ₀	(мм)	12	15	18	20	29	36	44	55
A ₀	(мм ²)	113	177	254	314	661	1018	1520	2376
l	(мм)	95	100	105	115	125	145	155	175
H	(мм)	260	270	285	290	290	340	400	450
H (Сильфон из нержавеющей стали)	(мм)	285	300	325	330	345	400	455	515
X	(мм)	130	130	150	150	150	200	250	300
Вес	(кг)	5	5,5	8	9,5	11,5	15,5	20,5	33
Вес (Сильфон)	(кг)	5,4	6	9	10,5	12,8	17,5	23	37

стандартные размеры фланцев см. на стр. 34.

Рабочий диапазон пружины: Стандартное исполнение (бар(изб.))

DN20	DN25	DN32	DN40	DN50	DN65	DN80	DN100
0,3 - 0,5	0,2 - 0,6	0,2 - 0,55	0,2 - 0,4	0,2 - 0,4	0,2 - 0,5	0,2 - 0,6	0,2 - 0,5
0,52 - 1,0	0,62 - 1,1	0,57 - 0,8	0,42 - 0,6	0,42 - 0,6	0,52 - 1,2	0,62 - 1,2	0,52 - 1,1
1,05 - 1,4	1,15 - 2,0	0,82 - 1,2	0,62 - 1,1	0,62 - 1,2	1,25 - 2,0	1,25 - 2,1	1,15 - 1,7
1,45 - 1,9	2,05 - 2,7	1,25 - 2,0	1,15 - 1,8	1,25 - 1,8	2,05 - 2,7	2,15 - 2,6	1,75 - 2,4
1,95 - 2,5	2,75 - 3,7	2,05 - 3,3	1,85 - 2,7	1,85 - 2,5	2,75 - 3,4	2,65 - 3,2	2,45 - 3,1
2,55 - 3,5	3,8 - 5,0	3,35 - 5,2	2,75 - 4,3	2,55 - 3,2	3,45 - 4,5	3,25 - 4,2	3,15 - 4,0
3,55 - 4,0	5,1 - 8,0	5,3 - 8,0	4,4 - 6,0	3,25 - 4,5	4,6 - 5,5	4,3 - 5,5	4,1 - 5,0
4,1 - 5,5	8,1 - 10,5	8,1 - 11,5	6,1 - 9,0	4,6 - 8,5	5,6 - 6,8	5,6 - 6,5	5,1 - 8,0
5,6 - 7,0	10,6 - 15,0	11,6 - 16,5	9,1 - 12,0	8,6 - 13,0	6,9 - 8,5	6,6 - 9,0	8,1 - 11,0
7,1 - 10,5	15,1 - 23,0	16,6 - 22,0	12,1 - 17,0	13,1 - 17,0	8,6 - 14,0	9,1 - 12,0	11,1 - 17,5
10,6 - 17,0	23,1 - 35,0	22,1 - 30,0	17,1 - 30,0	17,1 - 23,0	14,1 - 23,0	12,1 - 16,5	17,6 - 27,5
17,1 - 25,0	35,1 - 40,0	30,1 - 40,0	30,1 - 40,0	23,1 - 34,0	23,1 - 34,0	16,6 - 20,0	27,6 - 40,0
25,1 - 37,0				34,1 - 40,0	34,1 - 40,0	20,1 - 33,0	
37,1 - 40,0						33,1 - 40,0	

Рабочий диапазон пружины: Сильфон из нержавеющей стали (бар(изб.))

DN20	DN25	DN32	DN40	DN50	DN65	DN80	DN100
3,0 - 5,5	3,0 - 4,8	3,0 - 4,5	3,0 - 4,5	3,0 - 3,5	3,0 - 3,5	3,0 - 3,5	3,0 - 4,5
5,6 - 8,0	4,9 - 6,0	4,6 - 8,0	4,6 - 5,7	3,6 - 5,0	3,6 - 4,3	3,6 - 4,9	4,6 - 6,5
8,1 - 12,0	6,1 - 8,0	8,1 - 11,0	5,8 - 10,0	5,1 - 7,0	4,4 - 5,9	5,0 - 7,0	6,6 - 10,0
12,1 - 21,0	8,1 - 12,5	11,1 - 14,5	10,1 - 16,0	7,1 - 10,5	6,0 - 7,5	7,1 - 9,0	10,1 - 18,0
21,1 - 27,5	12,6 - 16,0	14,6 - 21,0	16,1 - 22,0	10,6 - 15,5	7,6 - 8,8	9,1 - 11,0	18,1 - 35,0
27,6 - 40,0	16,1 - 20,5	21,1 - 40,0	22,1 - 31,0	15,6 - 20,0	8,9 - 14,0	11,1 - 14,7	
	20,6 - 30,0		31,1 - 40,0	20,1 - 40,0	14,1 - 21,0	14,8 - 18,8	
	30,1 - 40,0				21,1 - 30,0	18,9 - 35,0	
					30,1 - 40,0		

Стандартные предохранительные клапаны с сильфоном (только Фиг. 921/923)

Перечень деталей

Дет.	Обозначение	Фиг. 12.921/922/923/924	Фиг. 35.921/922/923/924	Фиг. 55.921/922
1	Корпус	EN-GJL-250 , EN-JL1040	GP240GH+N, 1.0619+N	GX5CrNiMo19-11-2, 1.4408
2	Седло	X6CrNiMoTi17-12-2, 1.4571		
3	Шпилька	25CrMo4, 1.7218		A4 - 70
4	Прокладочная шайба	X20Cr13+QT, 1.4021+QT		X6CrNiMoTi17-12-2, 1.4571
8	Шестигранная гайка	C35E, 1.1181		A4
11	Колпак, закрытый	EN-GJL-250 , EN-JL1040	EN-GJS-400-18U-LT, EN-JS1049	GX5CrNiMo19-11-2, 1.4408
12	Затвор	X39CrMo17-1+QT, 1.4122+QT		X6CrNiMoTi17-12-2, 1.4571
14	Шпилька *	X20Cr13+QT, 1.4021+QT		X6CrNiMoTi17-12-2, 1.4571
17	Натяжной винт	X20Cr13+QT, 1.4021+QT		X6CrNiMoTi17-12-2, 1.4571
28	Крышка закрытая	EN-GJL-250 , EN-JL1040	EN-GJS-400-18U-LT, EN-JS1049	GX5CrNiMo19-11-2, 1.4408
29	Крышка открытая	EN-GJL-250 , EN-JL1040	EN-GJS-400-18U-LT, EN-JS1049	GX5CrNiMo19-11-2, 1.4408
30	Крышка герметичная	EN-GJL-250 , EN-JL1040	EN-GJS-400-18U-LT, EN-JS1049	GX5CrNiMo19-11-2, 1.4408
35	Вилка подъемной рукоятки	EN-GJS-400-18U-LT, EN-JS1049		GX5CrNiMo19-11-2, 1.4408
36	Рычаг, закрытое исполнение	EN-GJS-400-18U-LT, EN-JS1049		X6CrNiMoTi17-12-2, 1.4571
37	Пружина *	FDSiCr		X10CrNi18-8, 1.4310
41	Рычаг, открытое исполнение	EN-GJS-400-18U-LT, EN-JS1049		--
42	Колпак, открытый	EN-GJL-250 , EN-JL1040	EN-GJS-400-18U-LT, EN-JS1049	--
43	Сильфон (опционально)	EPDM		
55	Сильфон из эластомера (опционально)	X6CrNiMoTi17-12-2, 1.4571		
70	Компенсационный поршень (опционально)	X6CrNiMoTi17-12-2, 1.4571		

* Запасные части

Соблюдайте требования, содержащиеся в нормативной и технической документации!

В системах, отвечающих требованиям TRD 110, не допускается применение арматуры ARI из EN-JL1040.

На точность изготовления действует допуск по TRB 801 № 45 (по TRB 801 № 45 применение EN-JL1040 не допускается)

Инженер-конструктор установки отвечает за правильность выбора запорно-регулирующей арматуры.

Пропускная способность для насыщенного пара / воздуха вкл. увеличение давления на 10%

Давление срабатывания бар	DN 20				DN 25				DN 32				DN 40				DN 50				DN 65		DN 80		DN 100			
	I		II		I		II		I		II		I		II		I		II		I		II		I		II	
	I	II	I	II	I	II	I	II	I	II	I	II	I	II	I	II	I	II	I	II	I	II	I	II	I	II	I	II
0,2 ¹⁾	20	24	23	27	33	38	44	51	85	100	142	167	195	229	305	358												
0,4	23	28	34	41	48	58	65	78	126	152	209	252	290	349	450	546												
0,5	27	32	39	47	55	68	74	90	144	176	239	292	332	405	520	632												
0,6	30	37	43	53	62	77	82	102	162	199	267	330	372	459	580	717												
0,8	36	45	51	63	73	91	100	125	189	237	323	404	435	545	680	852												
1	41	52	58	73	84	106	114	144	218	274	370	466	500	631	785	986												
2	68	86	97	123	139	178	188	240	362	461	610	777	830	1061	1300	1657												
3	95	123	137	176	197	253	265	340	510	658	860	1103	1180	1514	1840	2365												
4	119	154	171	221	246	318	330	428	640	826	1070	1385	1470	1902	2300	2970												
5	142	185	205	266	295	383	396	515	765	995	1280	1665	1760	2290	2750	3580												
6	166	217	238	311	343	448	460	602	890	1165	1495	1950	2050	2680	3200	4180												
7	189	248	272	356	391	513	525	689	1015	1330	1700	2230	2340	3065	3650	4790												
8	213	279	305	401	440	577	590	776	1140	1500	1910	2515	2630	3450	4100	5390												
9	236	311	340	446	490	642	655	863	1265	1670	2120	2800	2910	3840	4550	6000												
10	259	342	370	491	535	707	720	950	1390	1835	2330	3080	3200	4225	5000	6600												
12	306	405	440	581	630	837	850	1125	1640	2170	2750	3645	3780	5000	5900	7800												
14	352	468	505	671	730	967	980	1300	1890	2510	3170	4200	4350	5780	6800	9000												
16	400	530	570	761	825	1096	1105	1475	2140	2845	3590	4770	4920	6550	7700	10200												
18	445	593	640	851	920	1226	1235	1645	2390	3180	4000	5340	5500	7320	8600	11450												
20	490	656	705	941	1020	1356	1365	1820	2640	3520	4430	5900	6080	8100	9500	12650												
22	540	718	770	1031	1110	1485	1495	1995	2890	3855	4850	6465	6660	8870	10400	13850												
24	585	781	840	1121	1210	1615	1630	2170	3140	4190	5270	7030	7240	9650	11300	15100												
25	609	812	875	1167	1260	1680	1690	2250	3270	4360	5480	7310	7530	10040	11760	15680												
26	630	844	910	1211	1310	1745	1760	2340	3400	4530	5700	7595	7820	10400	12200	16300												
28	680	907	975	1302	1405	1875	1890	2520	3650	4860	6120	8160	8400	11200	13100	17500												
30	730	969	1045	1390	1505	2000	2020	2690	3900	5200	6550	8720	8990	12000	14000	18700												
32	775	1032	1110	1480	1600	2130	2150	2870	4160	5540	6980	9290	9580	12750	15000	19900												
35		1126		1620		2330		3130		6040		10130		13900		21700												
36		1155		1665		2390		3215		6220		10420		14300		22360												
40		1283		1840		2650		3560		6880		11500		15850		24700												

Максимальное давление для клапанов из нержавеющей стали при работе на насыщенном паре составляет 24 бар.

¹⁾ DN20 - 0,3 бар

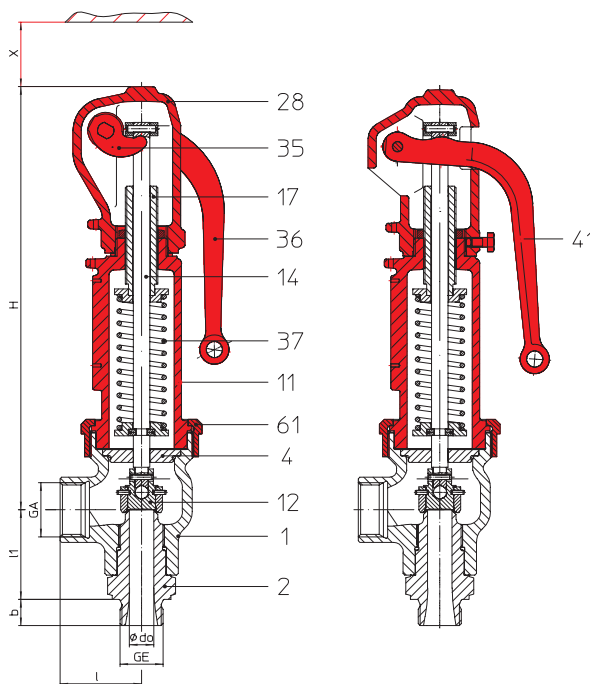
Пропускная способность для воды включая перегрузку по давлению 10%

	Дифференциальное давление		вода 20°C (т/ч)						
	бар	DN 20	DN 25	DN 32	DN 40	DN 50	DN 65	DN 80	DN 100
	0,2 ¹⁾	0,86	0,97	1,4	1,95	3,63	6,33	8,36	13,06
	0,5	1,11	1,54	2,21	3,09	5,74	10,0	13,22	20,6
	1	1,57	2,17	3,13	4,37	8,12	14,15	18,69	29,2
	2	2,22	3,07	4,42	6,17	11,48	20,0	26,4	41,3
	3	2,72	3,76	5,42	7,56	14,07	24,5	32,4	50,6
	4	3,14	4,35	6,26	8,73	16,24	28,3	37,4	58,4
	5	3,51	4,86	7,0	9,76	18,16	31,6	41,8	65,3
	6	3,85	5,32	7,66	10,69	19,89	34,6	45,8	71,6
	7	4,16	5,75	8,28	11,55	21,5	37,4	49,5	77,3
	8	4,45	6,14	8,85	12,35	23,0	40,0	52,9	82,6
	9	4,72	6,52	9,39	13,1	24,4	42,4	56,1	87,6
	10	4,97	6,87	9,89	13,81	25,7	44,7	59,1	92,4
	12	5,44	7,53	10,84	15,12	28,1	49,0	64,8	100,2
	14	5,88	8,13	11,71	16,34	30,4	52,9	69,9	109,3
	16	6,29	8,69	12,51	17,46	32,5	56,6	74,8	116,8
	18	6,67	9,22	13,27	18,52	34,4	60,0	79,3	123,9
	20	7,03	9,72	14,0	19,53	36,3	63,3	83,6	130,6
	22	7,37	10,19	14,7	20,5	38,1	66,3	87,7	137,0
	24	7,7	10,64	15,33	21,4	39,8	69,3	91,6	143,1
	25	7,86	10,86	15,64	21,8	40,6	70,7	93,3	146,0
	26	8,0	11,06	15,92	22,2	41,3	72,0	95,1	148,6
	28	8,3	11,47	16,52	23,1	42,9	74,7	98,7	154,2
	30	8,6	11,88	17,1	23,9	44,4	77,3	102,2	159,7
	35	9,28	12,83	18,47	25,8	47,9	83,5	110,4	172,5
	36	9,4	13,0	18,7	26,1	48,7	84,7	111,9	174,9
	40	9,92	13,71	19,75	27,6	51,3	89,3	118,0	184,4

¹⁾ DN20 - 0,3 бар

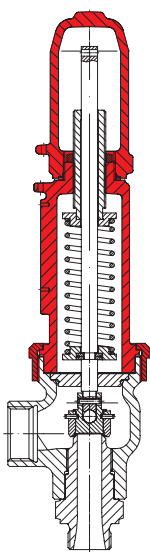
Коэффициент истечения Kdr (значения для D/G переменные: < 3 бар)								
Kdr	DN 20	DN 25	DN 32	DN 40	DN 50	DN 65	DN 80	DN 100
D/G	0,37	0,34		0,37	0,34	0,37	0,34	
F	0,26	0,23		0,26	0,23	0,26	0,23	

ARI-SAFE-TC - Полноподъемные предохранительные клапаны D/G, Стандартные предохранительные клапаны F



Фиг. ... 941
устр. для принудит. откр. в закр. исполн.

Фиг. ... 942
устр. для принудит. откр. в откр. исполн.



Фиг. ... 943
герметичная крышка

Фигура	Номинальное давление	Материал	Номинальный диаметр
25.941 / 942 / 943	PN40	EN-JS1049	DN15 - 25
55.941 / 943	PN40	1.4408	DN15 - 25
Фигура	Температурный диапазон	Резьба	
25.941 / 942 / 943	-10°C до +350°C	DIN ISO 228 часть 1	
55.941 / 943	-60°C до +400°C	DIN ISO 228 часть 1	
Маркировка узла			
Полноподъемные предохранительные клапаны:		TÜV · SV · . . . 995 · D/G (Фиг. 941/942/943)	
Стандартные предохранительные клапаны:		TÜV · SV · . . . 995 · F (Фиг. 941/943)	
Давление срабатывания см. „Пропускная способность“.			
Требования			
согласно EN ISO 4126-1, VdTÜV-памятка 100, AD2000-A2, TRD 421			
Конструкция			
Пружинный предохранительный клапан прямого действия			
Определение размеров			
для пара, воздуха и воды пропускная способность указана в таблицах, расчеты по стандартам EN ISO 4126-1, TRD 421 и AD2000-A2.			
Необходимые данные			
• Газообразная среда: Массовый расход (кг/ч), молярная масса (кг/моль), температура (°C), давление срабатывания (бар), противодавление (бар)			
• Жидкая среда: Массовый расход (кг/ч), плотность (кг/м ³), вязкость, температура (°C), давление срабатывания (бар), противодавление (бар)			
Информация для заказа:			
ARI-SAFE-TC - Предохранительные клапаны, Фигура, DN ... / ..., PN .. / .., Материал, Давление срабатывания бар			

Области применения

химическая промышленность, технологии производственных процессов, общее строительство оборудования и т. п.

(Другие области применения - по запросу)

Некоторые из возможных рабочих сред

EN-JL1040, 1.0619+N: водяной пар, нейтральные газы и пары, а также жидкости

1.4408: водяной пар, агрессивные газы и пары, а также жидкости

(прочие рабочие среды - по запросу)

	без металлического сильфона	с металлическим сильфоном
системное противодавление	противодавление не допускается	По запросу
противодавление при срабатывании	не более 10% от уставки давления срабатывания (изб.) (модели с увеличенным значением - по запросу)	По запросу

Габариты и масса

DN	(мм)	15	20	25	25
G	(дюйм)	1/2" x 3/4"	3/4" x 1"	1" x 1 1/4"	1" x 1 1/2"
d ₀	(мм)	12	15	18	18
GE	(дюйм)	1/2"	3/4"	1"	1"
GA	(дюйм)	3/4"	1"	1 1/4"	1 1/2"
b	(мм)	15	16	18	18
l	(мм)	50	50	50	50
l1	(мм)	53	55	58	58
H	(мм)	260	260	260	260
H (Сильфон из нержавеющей стали)	(мм)	295	295	300	300
X	(мм)	120	120	120	120
Вес	(кг)	3,5	3,5	3,8	3,8
Вес (Сильфон)	(кг)	4,4	4,4	4,7	4,7

Рабочий диапазон пружины: Стандартное исполнение (бар(изб.))

DN15	DN20	DN25
0,3 - 0,6	0,3 - 0,48	0,2 - 0,4
0,62 - 0,9	0,5 - 0,68	0,42 - 0,88
0,92 - 1,35	0,7 - 1,35	0,9 - 1,5
1,4 - 2,2	1,4 - 2,1	1,55 - 2,1
2,25 - 3,3	2,15 - 3	2,15 - 2,6
3,35 - 4,5	3,05 - 4	2,65 - 3,2
4,6 - 5,5	4,1 - 5,5	3,25 - 4,2
5,6 - 6,7	5,6 - 7,7	4,3 - 6,2
6,8 - 8,2	7,8 - 11,4	6,3 - 8
8,3 - 11	11,5 - 15	8,1 - 10
11,1 - 13	15,1 - 20	10,1 - 15,5
13,1 - 18,5	20,1 - 28	15,6 - 18
18,6 - 32,4	28,1 - 35	18,1 - 29,9
32,5 - 40	35,1 - 40	30 - 40

Рабочий диапазон пружины: Сильфон из нержавеющей стали (бар(изб.))

DN15	DN20	DN25
5,7 - 6,5	4 - 5,7	4 - 5,4
6,6 - 8	5,8 - 7	5,5 - 6,4
8,1 - 9,3	7,1 - 9,9	6,5 - 7,4
9,4 - 11	10 - 14	7,5 - 8,4
11,1 - 15	14,1 - 21	8,5 - 10,4
15,1 - 19	21,1 - 28,9	10,5 - 13,4
19,1 - 29	29 - 40	13,5 - 16,4
29,1 - 40		16,5 - 20,4
		20,5 - 28

Стандартные предохранительные клапаны с сильфоном (только Фиг. 941/943)

Перечень деталей

Дет.	Обозначение	Фиг. 25.941/942/943	Фиг. 55.941/943
1	Корпус	EN-GJS-400-18U-LT, EN-JS1049	GX5CrNiMo19-11-2, 1.4408
2	Резьбовой штуцер	X6CrNiMoTi17-12-2, 1.4571	
4	Прокладочная шайба	X20Cr13+QT, 1.4021+QT	
11	Колпак, закрытый	EN-GJS-400-18U-LT, EN-JS1049	GX5CrNiMo19-11-2, 1.4408
12	Затвор	X39CrMo17-1+QT, 1.4122+QT	X6CrNiMoTi17-12-2, 1.4571
14	Шпindel *	X20Cr13+QT, 1.4021+QT	X6CrNiMoTi17-12-2, 1.4571
17	Натяжной винт	X20Cr13+QT, 1.4021+QT	X6CrNiMoTi17-12-2, 1.4571
28	Крышка закрытая	EN-GJS-400-18U-LT, EN-JS1049	GX5CrNiMo19-11-2, 1.4408
35	Вилка подъемной рукоятки	EN-GJS-400-18U-LT, EN-JS1049	GX5CrNiMo19-11-2, 1.4408
36	Рычаг, закрытое исполнение	EN-GJS-400-18U-LT, EN-JS1049	
37	Пружина *	51CrV4, 1.8159	X10CrNi18-8, 1.4310
41	Рычаг, открытое исполнение	EN-GJS-400-18U-LT, EN-JS1049	--
43	Сильфон (опционально)	EPDM	
55	Сильфон из эластомера (опционально)	X6CrNiMoTi17-12-2, 1.4571	
61	Резьбовое соединение	X6CrNiMoTi17-12-2, 1.4571	
70	Компенсационный поршень (опционально)	X6CrNiMoTi17-12-2, 1.4571	

* Запасные части

Соблюдайте требования, содержащиеся в нормативной и технической документации!

В системах, отвечающих требованиям TRD 110, не допускается применение арматуры ARI из EN-J11040.

На точность изготовления действует допуск по TRB 801 № 45 (по TRB 801 № 45 применение EN-JL1040 не допускается)

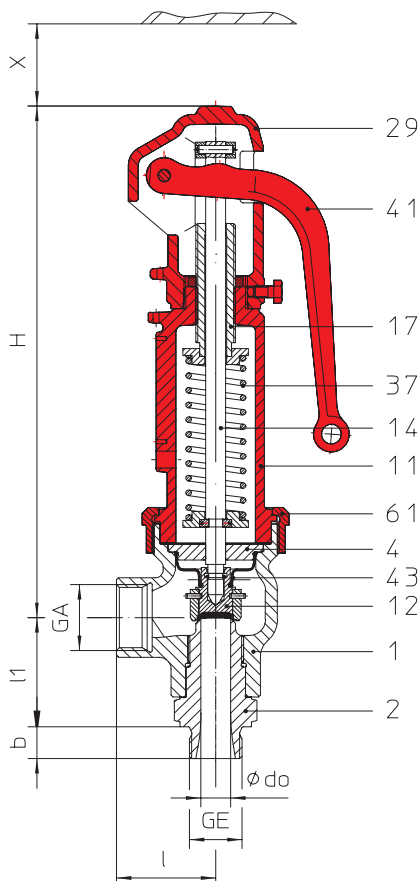
Инженер-конструктор установки отвечает за правильность выбора запорно-регулирующей арматуры.

Пропускная способность для насыщенного пара/ воздуха/воды, вкл. увеличение давления на 10%

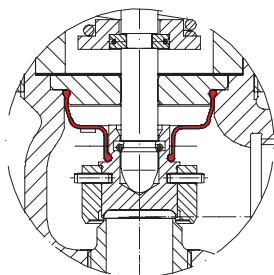
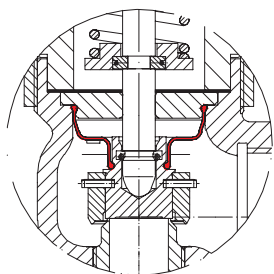
Давление срабатывания			I Расход насыщенного пара (кг/ч)			II Расход воздуха при 0°C и 1,013 бар (абс.) (м³/ч н.у.)			III вода 20°C (т/ч)			
бар	DN 15		DN 20			DN 25			DN 25			
	Входной патрубок	G1/2"	G3/4"			G1"			G1"			
	Выходная муфта	G3/4"	G1"			G1 1/4"			G1 1/2"			
	d _o (мм)	12	15			18			18			
	I	II	III	I	II	III	I	II	III	I	II	III
0,2							75	88	3,22	75	88	3,22
0,3	35	41	1,49	47	56	2,17	94	112	3,94	94	112	3,94
0,5	46	57	1,92	65	79	2,80	124	151	5,10	124	151	5,10
1	72	91	2,72	103	129	3,96	188	237	7,19	188	237	7,19
2	120	153	3,85	172	219	5,60	320	405	10,17	320	405	10,17
3	162	209	4,71	238	305	6,86	430	552	12,46	430	552	12,46
4	206	266	5,44	300	390	7,92	545	702	14,39	545	702	14,39
5	246	320	6,08	360	469	8,85	650	845	16,10	650	845	16,10
6	285	375	6,66	420	549	9,70	755	988	17,62	755	988	17,62
7	325	429	7,20	480	628	10,47	860	1130	19,04	860	1130	19,04
8	370	483	7,69	540	708	11,20	970	1275	20,30	970	1275	20,30
9	410	537	8,16	600	787	11,88	1075	1415	21,60	1075	1415	21,60
10	450	592	8,60	655	867	12,52	1180	1560	22,70	1180	1560	22,70
11	490	646	9,02	715	946	13,13	1290	1705	23,80	1290	1705	23,80
12	530	700	9,42	775	1026	13,72	1395	1845	24,90	1395	1845	24,90
13	570	754	9,81	835	1105	14,27	1500	1990	25,90	1500	1990	25,90
14	610	809	10,18	890	1185	14,81	1605	2130	26,90	1605	2130	26,90
15	650	863	10,54	950	1265	15,33	1710	2275	27,90	1710	2275	27,90
16	690	917	10,88	1010	1345	15,84	1820	2420	28,80	1820	2420	28,80
17	730	971	11,22	1070	1420	16,32	1925	2560	29,70	1925	2560	29,70
18	770	1025	11,54	1130	1500	16,80	2030	2705	30,50	2030	2705	30,50
19	810	1080	11,86	1190	1580	17,26	2135	2850	31,40	2135	2850	31,40
20	850	1135	12,17	1245	1660	17,71	2245	2990	32,20	2245	2990	32,20
22	930	1240	12,76	1365	1820	18,57	2455	3275	33,70	2455	3275	33,70
24	1015	1350	13,33	1485	1980	19,40	2670	3560	35,20	2670	3560	35,20
26	1095	1460	13,87	1600	2140	20,20	2885	3850	36,70	2885	3850	36,70
28	1175	1570	14,40	1725	2300	20,90	3100	4135	38,10	3100	4135	38,10
30	1260	1675	14,90	1845	2455	21,70	3320	4420	39,40	3320	4420	39,40
32	1340	1785	15,39	1965	2615	22,40	3535	4705	40,70	3535	4705	40,70
34		1895	15,86		2775	23,10		4990	41,90		4990	41,90
36		2000	16,28		2940	23,8		5270	43,1		5270	43,1
40		2220	17,21		3250	25,00		5850	45,50		5850	45,50

Максимальное давление для клапанов из нержавеющей стали при работе на насыщенном паре составляет 24 бар.

Коэффициент истечения K _{dr} (значения для D/G переменные: < 3,5 бар)			
K _{dr}	15	20	25
D/G	0,64	0,60	0,75
F	0,45	0,42	0,53

ARI-SAFE-TC - Предохранительный клапан для систем отопления 945, Предохранительный клапан для пара низкого давления 946


Фиг. ... 945


 Фиг. ... 945
 Затвор из EPDM-WEDI, сальфон из EPDM

 Фиг. ... 946
 Затвор металлическое уплотнение, EPDM-Сальфон

Фигура	Номинальное давление	Материал	Номинальный диаметр
25.945	PN40	EN-JS1049	DN15 - 25
Фигура	Температурный диапазон	Резьба	
25.945	-10°C до +120°C	DIN ISO 228 часть 1	
Маркировка узла Предохранительный клапан для систем отопления: TÜV · SV · . . 997 · D/G/H (Фиг. 945) Давление срабатывания см. „Пропускная способность“.			
Требования согласно TRD 721 раздел 6			
Области применения Согласно DIN EN 12828 для систем отопления зданий			
Конструкция Стандартный пружинный предохранительный клапан прямого действия, с затвором EPDM-WEDI, с сальфоном из EPDM, с пружинной камерой с закрытым колпаком со смотровым отверстием, с устройством принудительного подъема в открытом исполнении, с седлом и шпинделем из нержавеющей стали			
Определение размеров согласно TRD 721 раздел 6.2.5, см. „Пропускная способность“.			
Информация для заказа: ARI-SAFE-TC - Предохранительные клапаны, Фигура, DN ... / ..., PN ... / ..., Материал, Давление срабатывания бар			

Фигура	Номинальное давление	Материал	Номинальный диаметр
25.946	PN40	EN-JS1049	DN15 - 25
Фигура	Температурный диапазон	Резьба	
25.946	-10°C до +120°C	DIN ISO 228 часть 1	
Маркировка узла Предохранительный клапан для пара низкого давления: TÜV · SV · . . 997 · D (Фиг. 946) Давление срабатывания см. „Пропускная способность“.			
Требования согласно TRD 721 раздел 5			
Области применения для парогенераторов низкого давления при давлении до 1 бар, DIN 4750 и DIN EN 12828 системы отопления зданий			
Конструкция Стандартный с пружинной камерой с закрытым колпаком со смотровым отверстием, с устройством принудительного подъема в открытом исполнении, с седлом и шпинделем из нержавеющей стали			
Определение размеров см. „Пропускная способность“			
Информация для заказа: ARI-SAFE-TC - Предохранительные клапаны, Фигура ..., DN ... / ..., PN ... / ..., Материал ..., Давление срабатывания ... бар			

Области применения
 отопительные установки
 (Другие области применения - по запросу)
Некоторые из возможных рабочих сред
 подогретая и горячая вода
 (прочие рабочие среды - по запросу)

Габариты и масса

DN	(мм)	15	20	25	25
G	(дюйм)	1/2" x 3/4"	3/4" x 1"	1" x 1 1/4"	1" x 1 1/2"
d ₀	(мм)	12	15	18	18
A ₀	(мм)	113	177	254	254
GE	(дюйм)	1/2"	3/4"	1"	1"
GA	(дюйм)	3/4"	1"	1 1/4"	1 1/2"
b	(мм)	15	16	18	18
l	(мм)	50	50	50	50
l1	(мм)	53	55	58	58
H	(мм)	260	260	260	260
X	(мм)	120	120	120	120
Вес	(кг)	3,5	3,5	3,8	3,8

Рабочий диапазон пружины: Стандартное исполнение (бар(изб.))

DN15	DN20	DN25
0,3 - 0,6	0,3 - 0,48	0,2 - 0,4
0,62 - 0,9	0,5 - 0,68	0,42 - 0,88
0,92 - 1,35	0,7 - 1,35	0,9 - 1,5
1,4 - 2,2	1,4 - 2,1	1,55 - 2,1
2,25 - 3,3	2,15 - 3	2,15 - 2,6
3,35 - 4,5	3,05 - 4	2,65 - 3,2
4,6 - 5,5	4,1 - 5,5	3,25 - 4,2
5,6 - 6,7	5,6 - 7,7	4,3 - 6,2
6,8 - 8,2	7,8 - 11,4	6,3 - 8
8,3 - 11	11,5 - 15	8,1 - 10
11,1 - 13	15,1 - 16	10,1 - 15,5
13,1 - 16		15,6 - 16

Перечень деталей

Дет.	Обозначение	Фиг. 25.945/946
1	Корпус	EN-GJS-400-18U-LT, EN-JS1049
2	Резьбовой штуцер	X6CrNiMoTi17-12-2, 1.4571
4	Прокладочная шайба	X20Cr13+QT, 1.4021+QT
11	Колпак, закрытый	EN-GJS-400-18U-LT, EN-JS1049
12	Затвор	X6CrNiMoTi17-12-2, 1.4571
14	Шпindelь *	X20Cr13+QT, 1.4021+QT
17	Натяжной винт	X20Cr13+QT, 1.4021+QT
29	Крышка открытая	EN-GJS-400-18U-LT, EN-JS1049
37	Пружина *	FDSiCr
41	Рычаг, открытое исполнение	EN-GJS-400-18U-LT, EN-JS1049
43	Сильфон (опционально)	EPDM
61	Резьбовое соединение	X6CrNiMoTi17-12-2, 1.4571

* Запасные части

Соблюдайте требования, содержащиеся в нормативной и технической документации!
 Инженер-конструктор установки отвечает за правильность выбора запорно-регулирующей арматуры.

Фиг. 945 Пропускная способность для насыщенного пара, вкл. увеличение давления на 10%

Давление срабатывания (бар)	Пропускная способн.	Расход насыщенного пара (кг/ч), Теплопроизводительность (кВт)		
		Диаметр входа		
		DN 15	DN 20	DN 25
1,0	кг/ч	72	103	188
	кВт	44	63	115
1,5	кг/ч	97	136	254
	кВт	58	82	154
2,0	кг/ч	120	172	320
	кВт	72	103	191
2,5	кг/ч	142	205	376
	кВт	85	122	224
3,0	кг/ч	162	238	430
	кВт	96	140	253
3,5	кг/ч	185	272	489
	кВт	109	159	287
4,0	кг/ч	206	300	545
	кВт	120	176	316
4,5	кг/ч	226	331	596
	кВт	131	192	346
5,0	кг/ч	246	360	650
	кВт	142	208	375
5,5	кг/ч	267	391	703
	кВт	153	224	403
6,0	кг/ч	285	420	755
	кВт	164	240	432
6,5	кг/ч	307	450	810
	кВт	174	256	460
7,0	кг/ч	325	480	860
	кВт	185	271	488
7,5	кг/ч	348	509	917
	кВт	195	286	516
8,0	кг/ч	370	540	970
	кВт	206	302	543
9,0	кг/ч	410	600	1075
	кВт	227	332	598
10,0	кг/ч	450	655	1180
	кВт	247	362	651
11,0	кг/ч	490	715	1290
	кВт	267	391	705
12,0	кг/ч	530	775	1395
	кВт	287	421	757
13,0	кг/ч	570	835	1500
	кВт	307	449	809
14,0	кг/ч	610	890	1605
	кВт	326	478	860
15,0	кг/ч	650	950	1710
	кВт	346	506	911
16,0	кг/ч	690	1010	1820
	кВт	365	534	962

Расчет по нормам TRD 721 Часть 6 и инф. лист AD2000-A2

Фиг. 946 Пропускная способность для насыщенного пара, вкл. увеличение давления на 10%

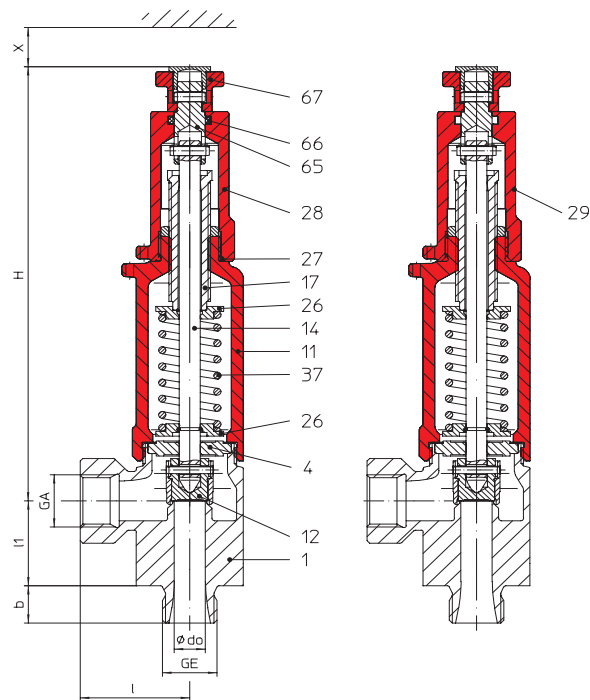
Давление срабатывания (бар)	Пропускная способн.	Расход насыщенного пара (кг/ч)		
		Диаметр входа		
		DN 15	DN 20	DN 25
0,2	кг/ч	--	--	67
0,3	кг/ч	32	43	86
0,4	кг/ч	38	53	103
0,5	кг/ч	44	62	117
0,6	кг/ч	50	71	133
0,7	кг/ч	56	78	146
0,8	кг/ч	62	86	163
0,9	кг/ч	67	95	175
1,0	кг/ч	72	103	188

Формулы пересчета единиц измерения:
 1 кВт = 860 ккал/ч* = 0,86 Мкал/ч* = 3,6 МДж/ч
 1 Мкал/ч* = 1000 ккал/ч* = 1,163 кВт
 * единица, допускаемая к временному применению

Пропускная способность для воды включая перегрузку по давлению 10%

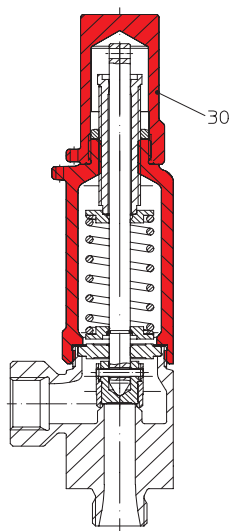
Дифференциальное давление бар	вода 20°C (т/ч)		
	Диаметр входа		
	DN 20	DN 25	DN 32
1	2700	3900	7000
2	3800	5600	10000
3	4700	6800	12400
4	5400	7900	14300
5	6000	8800	16000
6	6600	9700	17600
7	7200	10400	19000
8	7600	11200	20300
9	8100	11800	21600
10	8600	12500	22700
11	9000	13000	23800
12	9400	13700	24900
13	9800	14200	25900
14	10000	14800	26900
15	10500	15300	27900
16	10800	15800	28800

Определение характеристик: 1 л/ч $\hat{=}$ 1 кВт
 Выбор предохранительных клапанов по объемному расходу воды при ее истечении через клапан
 (DIN 4751 ч2 - Часть 8.1)

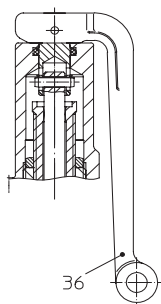
ARI-SAFE-TCP - Стандартные предохранительные клапаны D/G/F


Фиг. ... 961
 устр. для принудит. откр. в закр. исполн.

Фиг. ... 962
 устр. для принудит. откр. в откр. исполн.



Фиг. ... 963
 герметичная крышка



вариант исполнения с рычагом принудительного подъема

Фигура	Номинальное давление	Материал	Номинальный диаметр
67.961 / 962 / 963	PN100	1.4581/EN-JS1049	DN15 - 25
57.961 / 963	PN100	1.4581	DN15 - 25
Фигура	Температурный диапазон	Резьба	
67.961 / 962 / 963	-10°C до +300°C	DIN ISO 228 часть 1	
57.961 / 963	-60°C до +300°C	DIN ISO 228 часть 1	
Маркировка узла Стандартные предохранительные клапаны: TÜV · SV · . . -1041 · D/G/F (Фиг. 961/962/963) Давление срабатывания см. „Пропускная способность“.			
Требования согласно EN ISO 4126-1, VdTÜV-памятка 100, AD2000-A2			
Конструкция Пружинный предохранительный клапан прямого действия			
Определение размеров для пара, воздуха и воды пропускная способность указана в таблицах, расчеты по стандартам EN ISO 4126-1, TRD 421 и AD2000-A2.			
Необходимые данные			
• Газообразная среда: Массовый расход (кг/ч), молярная масса (кг/моль), температура (°C), давление срабатывания (бар), противодействие (бар)			
• Жидкая среда: Массовый расход (кг/ч), плотность (кг/м ³), вязкость, температура (°C), давление срабатывания (бар), противодействие (бар)			
Информация для заказа: ARI-SAFE-TCP - Предохранительные клапаны, Фигура, DN ... / ..., PN .. / .., Материал, Давление срабатывания бар			

Области применения

химическая промышленность, технологии производственных процессов, общее строительство оборудования и т. п.

(Другие области применения - по запросу)

Некоторые из возможных рабочих сред

1.4581/EN-JS1049: водяной пар, нейтральные газы и пары, а также жидкости

1.4581: водяной пар, агрессивные газы и пары, а также жидкости

(прочие рабочие среды - по запросу)

	без металлического сильфона
системное противодействие	противодействие не допускается
противодействие при срабатывании	не более 10% от уставки давления срабатывания (изб.) (модели с увеличенным значением - по запросу)

Габариты и масса

DN	(мм)	15		20			25
G	(дюйм)	1/2" x 1/2"	1/2" x 3/4"	3/4" x 1/2"	3/4" x 3/4"	3/4" x 1"	1" x 1"
d ₀	(мм)	12	12	12	12	12	12
GE	(дюйм)	1/2"	1/2"	3/4"	3/4"	3/4"	1"
GA	(дюйм)	1/2"	3/4"	1/2"	3/4"	1"	1"
b	(мм)	15	15	16	16	16	18
l	(мм)	42	47	42	47	50	50
l1	(мм)	34	34	34	34	34	34
H	(мм)	189	189	189	189	189	189
X	(мм)	100	100	100	100	100	100
Вес	(кг)	1,2	1,2	1,2	1,2	1,2	1,2

Другие присоединения по запросу.

Рабочий диапазон пружины: Стандартное исполнение (бар(изб.))

DN15 - DN25
0,2 - 0,25
0,26 - 0,5
0,52 - 1
1,05 - 1,4
1,45 - 2,95
3 - 4,9
5 - 12
12,1 - 20
20,1 - 27
27,1 - 35
35,1 - 45
45,1 - 59
59,1 - 100

Перечень деталей

Дет.	Обозначение	Фиг. 67.961/962/963	Фиг. 57.961/963
1	Корпус	GX5CrNiMoN19-11-2, 1.4581	
4	Прокладочная шайба	X6CrNiMoTi17-12-2, 1.4571	
11	Колпак, закрытый	EN-GJS-400-18U-LT, EN-JS1049	GX5CrNiMoN19-11-2, 1.4581
12	Затвор	X6CrNiMoTi17-12-2, 1.4571	
14	Шпindelь *	X6CrNiMoTi17-12-2, 1.4571	
17	Натяжной винт	X6CrNiMoTi17-12-2, 1.4571	
27	Кольцо круглого сечения	FPM	
28	Крышка закрытая	GX5CrNiMoN19-11-2, 1.4581	
29	Крышка открытая	GX5CrNiMoN19-11-2, 1.4581	
30	Крышка герметичная	GX5CrNiMoN19-11-2, 1.4581	
36	Рычаг, закрытое исполнение (опционально)	EN AC-4420 (Al)	
37	Пружина *	FDSiCr	X10CrNi18-8, 1.4310
65	Муфта	X6CrNiMoTi17-12-2, 1.4571	
66	Кольцо круглого сечения	FPM	
67	Кнопка азрации	X6CrNiMoTi17-12-2, 1.4571	

* Запасные части

 Соблюдайте требования, содержащиеся в нормативной и технической документации!
 Инженер-конструктор установки отвечает за правильность выбора запорно-регулирующей арматуры.

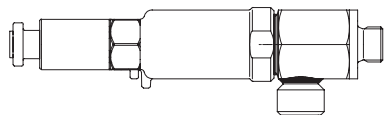
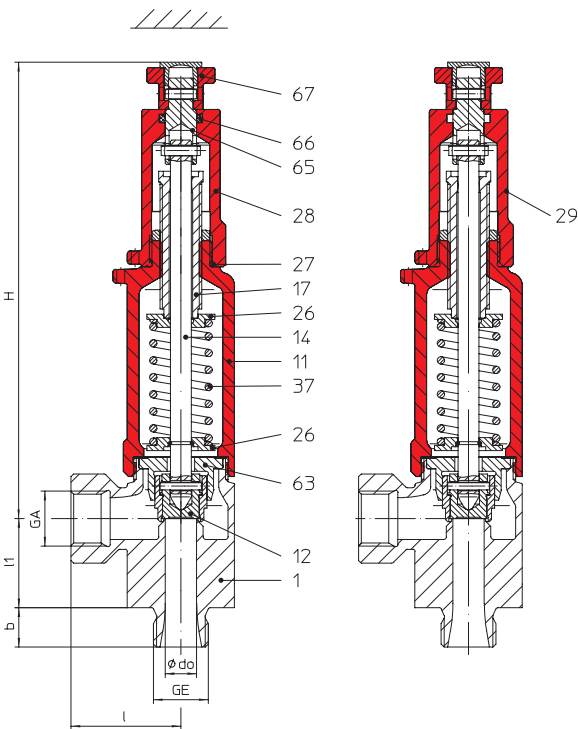
Пропускная способность для насыщенного пара/ воздуха/воды, вкл. увеличение давления на 10%

Давление срабатывания (бар)	I Расход насыщенного пара (кг/ч)			II Расход воздуха при 0°C и 1,013 бар (абс.) (м³/ч н.у.)			III вода 20°C (т/ч)		
	DN 15			DN 20			DN 25		
	G1/2" x G1/2"			G3/4" x G1/2"			G1" x G1"		
	G1/2" x G3/4"			G3/4" x G3/4"					
	G3/4" x G1"								
	do (мм)	12		12			12		
I	II	III	I	II	III	I	II	III	
0,2	14	16	0,62	14	16	0,62	14	16	0,62
0,5	24	29	0,98	24	29	0,98	24	29	0,98
1	35	44	1,39	35	44	1,39	35	44	1,39
2	56	71	1,97	56	71	1,97	56	71	1,97
3	75	96	2,41	75	96	2,41	75	96	2,41
4	96	125	2,78	96	125	2,78	96	125	2,78
5	116	150	3,11	116	150	3,11	116	150	3,11
6	135	176	3,41	135	176	3,41	135	176	3,41
7	153	201	3,68	153	201	3,68	153	201	3,68
8	172	227	3,93	172	227	3,93	172	227	3,93
9	191	252	4,17	191	252	4,17	191	252	4,17
10	210	277	4,40	210	277	4,40	210	277	4,40
11	229	303	4,61	229	303	4,61	229	303	4,61
12	248	328	4,82	248	328	4,82	248	328	4,82
13	267	354	5,01	267	354	5,01	267	354	5,01
14	286	379	5,20	286	379	5,20	286	379	5,20
15	304	405	5,39	304	405	5,39	304	405	5,39
16	323	430	5,56	323	430	5,56	323	430	5,56
17	342	455	5,73	342	455	5,73	342	455	5,73
18	361	481	5,90	361	481	5,90	361	481	5,90
19	380	506	6,06	380	506	6,06	380	506	6,06
20	399	532	6,22	399	532	6,22	399	532	6,22
25	494	659	6,95	494	659	6,95	494	659	6,95
30	590	786	7,62	590	786	7,62	590	786	7,62
35	686	913	8,23	686	913	8,23	686	913	8,23
40	784	1040	8,79	784	1040	8,79	784	1040	8,79
45	883	1165	9,33	883	1165	9,33	883	1165	9,33
50	983	1295	9,83	983	1295	9,83	983	1295	9,83
55	1085	1420	10,31	1085	1420	10,31	1085	1420	10,31
60	1185	1550	10,77	1185	1550	10,77	1185	1550	10,77
65	1290	1675	11,21	1290	1675	11,21	1290	1675	11,21
70		1800	11,63		1800	11,63		1800	11,63
75		1930	12,04		1930	12,04		1930	12,04
80		2055	12,44		2055	12,44		2055	12,44
85		2185	12,82		2185	12,82		2185	12,82
90		2310	13,19		2310	13,19		2310	13,19
95		2438	13,5		2438	13,5		2438	13,5
100		2565	13,76		2565	13,76		2565	13,76

макс. давление срабатывания для клапанов из нержавеющей стали

Коэффициент истечения Kdr (значения для D/G переменные: < 4 бар)

Kdr	15	20	25
D/G			0,30
F			0,23

ARI-SAFE-TCS - Стандартные предохранительные клапаны D/G/F

ДЛЯ УСТАНОВКИ НА ГОРИЗОНТАЛЬНЫХ ЛИНИЯХ


Фигура	Номинальное давление	Материал	Номинальный диаметр
67.951 / 952 / 953	PN100	1.4581/EN-JS1049	DN15 - 25
57.951 / 953	PN100	1.4581	DN15 - 25

Фигура	Температурный диапазон	Резьба
67.951 / 952 / 953	-10°C до +300°C	DIN ISO 228 часть 1
57.951 / 953	-60°C до +300°C	DIN ISO 228 часть 1

Маркировка узла
 Стандартные предохранительные клапаны: TÜV · SV · . . -1041 · D/G/F (Фиг. 951/952/953)
 Давление срабатывания см. „Пропускная способность“.

Требования
 согласно EN ISO 4126-1, VdTÜV-памятка 100, AD2000-A2

Конструкция
 Пружинный предохранительный клапан прямого действия

Определение размеров
 для пара, воздуха и воды пропускная способность указана в таблицах, расчеты по стандартам EN ISO 4126-1, TRD 421 и AD2000-A2

Необходимые данные

- Газообразная среда: Массовый расход (кг/ч), молярная масса (кг/моль), температура (°C), давление срабатывания (бар), противодействие (бар)
- Жидкая среда: Массовый расход (кг/ч), плотность (кг/м³), вязкость, температура (°C), давление срабатывания (бар), противодействие (бар)

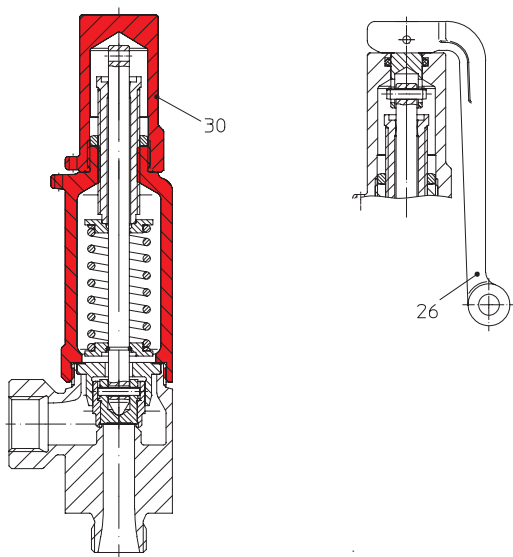
Информация для заказа:
 ARI-SAFE-TCP - Предохранительные клапаны,
 Фигура, DN ... / ..., PN .. / .., Материал, Давление срабатывания бар

Области применения
 химическая промышленность, технологии производственных процессов, общее строительство оборудования и т. п.

(Другие области применения - по запросу)
Некоторые из возможных рабочих сред
 1.4581/EN-JS1049: водяной пар, нейтральные газы и пары, а также жидкости
 1.4581: водяной пар, агрессивные газы и пары, а также жидкости
 (прочие рабочие среды - по запросу)

Фиг. ... 951
 устр. для принудит. откр. в закр. исполн.

Фиг. ... 952
 устр. для принудит. откр. в откр. исполн.



Фиг. ... 953
 герметичная крышка

вариант исполнения с
 рычагом принудительного
 подъема

Габариты и масса

DN	(мм)	15		20			25
G	(дюйм)	1/2" x 1/2"	1/2" x 3/4"	3/4" x 1/2"	3/4" x 3/4"	3/4" x 1"	1" x 1"
d ₀	(мм)	12	12	12	12	12	12
GE	(дюйм)	1/2"	1/2"	3/4"	3/4"	3/4"	1"
GA	(дюйм)	1/2"	3/4"	1/2"	3/4"	1"	1"
b	(мм)	15	15	16	16	16	18
l	(мм)	42	47	42	47	50	50
l1	(мм)	34	34	34	34	34	34
H	(мм)	189	189	189	189	189	189
X	(мм)	100	100	100	100	100	100
Вес	(кг)	1,2	1,2	1,2	1,2	1,2	1,2

Другие присоединения по запросу.

Рабочий диапазон пружины: Стандартное исполнение (бар(изб.))

DN15 - DN25
0,2 - 0,25
0,26 - 0,5
0,52 - 1
1,05 - 1,4
1,45 - 2,95
3 - 4,9
5 - 12
12,1 - 20
20,1 - 27
27,1 - 35
35,1 - 45
45,1 - 59
59,1 - 100

Перечень деталей

Дет.	Обозначение	Фиг. 67.961/962/963	Фиг. 57.961/963
1	Корпус	GX5CrNiMoN19-11-2, 1.4581	
11	Колпак, закрытый	EN-GJS-400-18U-LT, EN-JS1049	GX5CrNiMoN19-11-2, 1.4581
12	Затвор	X6CrNiMoTi17-12-2, 1.4571	
14	Шпindelь *	X6CrNiMoTi17-12-2, 1.4571	
17	Натяжной винт	X6CrNiMoTi17-12-2, 1.4571	
27	Кольцо круглого сечения	FPM	
28	Крышка закрытая	GX5CrNiMoN19-11-2, 1.4581	
28	Крышка открытая	GX5CrNiMoN19-11-2, 1.4581	
28	Крышка герметичная	GX5CrNiMoN19-11-2, 1.4581	
36	Рычаг, закрытое исполнение (опционально)	EN AC-4420 (Al)	
37	Пружина *	FDSiCr	X10CrNi18-8, 1.4310
63	Направляющая втулка	X6CrNiMoTi17-12-2, 1.4571	
65	Муфта	X6CrNiMoTi17-12-2, 1.4571	
66	Кольцо круглого сечения	FPM	
67	Кнопка азрации	X6CrNiMoTi17-12-2, 1.4571	

* Запасные части

Соблюдайте требования, содержащиеся в нормативной и технической документации!

Инженер-конструктор установки отвечает за правильность выбора запорно-регулирующей арматуры.

Пропускная способность для насыщенного пара/ воздуха/воды, вкл. увеличение давления на 10%

Давление срабатывания (бар)	I Расход насыщенного пара (кг/ч)			II Расход воздуха при 0°C и 1,013 бар (абс.) (м³/ч н.у.)			III вода 20°C (т/ч)		
	DN 15			DN 20			DN 25		
	G1/2" x G1/2"			G3/4" x G1/2"			G1" x G1"		
	G1/2" x G3/4"			G3/4" x G3/4"					
	G3/4" x G1"								
	do (мм)	12		12			12		
I	II	III	I	II	III	I	II	III	
0,5	20	24	0,81	20	24	0,81	20	24	0,81
1	30	37	1,15	30	37	1,15	30	37	1,15
2	48	62	1,62	48	62	1,62	48	62	1,62
3	68	86	1,99	68	86	1,99	68	86	1,99
4	84	108	2,30	84	108	2,30	84	108	2,30
5	100	130	2,57	100	130	2,57	100	130	2,57
6	117	152	2,81	117	152	2,81	117	152	2,81
7	133	174	3,04	133	174	3,04	133	174	3,04
8	149	196	3,25	149	196	3,25	149	196	3,25
9	166	218	3,45	166	218	3,45	166	218	3,45
10	182	240	3,63	182	240	3,63	182	240	3,63
11	198	262	3,81	198	262	3,81	198	262	3,81
12	215	284	3,98	215	284	3,98	215	284	3,98
13	231	306	4,14	231	306	4,14	231	306	4,14
14	247	328	4,3	247	328	4,3	247	328	4,3
15	264	351	4,45	264	351	4,45	264	351	4,45
16	280	373	4,59	280	373	4,59	280	373	4,59
17	297	395	4,74	297	395	4,74	297	395	4,74
18	313	417	4,87	313	417	4,87	313	417	4,87
19	329	439	5,01	329	439	5,01	329	439	5,01
20	346	461	5,14	346	461	5,14	346	461	5,14
25	428	571	5,74	428	571	5,74	428	571	5,74
30	512	681	6,29	512	681	6,29	512	681	6,29
35	595	791	6,80	595	791	6,80	595	791	6,80
40	680	901	7,26	680	901	7,26	680	901	7,26
45	765	1010	7,71	765	1010	7,71	765	1010	7,71
50	852	1120	8,12	852	1120	8,12	852	1120	8,12
55	940	1230	8,52	940	1230	8,52	940	1230	8,52
60	1030	1340	8,90	1030	1340	8,90	1030	1340	8,90
65	1120	1450	9,26	1120	1450	9,26	1120	1450	9,26
70		1560	9,61		1560	9,61		1560	9,61
75		1675	9,95		1675	9,95		1675	9,95
80		1785	10,27		1785	10,27		1785	10,27
85		1895	10,59		1895	10,59		1895	10,59
90		2005	10,90		2005	10,90		2005	10,90
95		2110	11,16		2110	11,16		2110	11,16
100		2220	11,36		2220	11,36		2220	11,36

макс. давление срабатывания для клапанов из нержавеющей стали

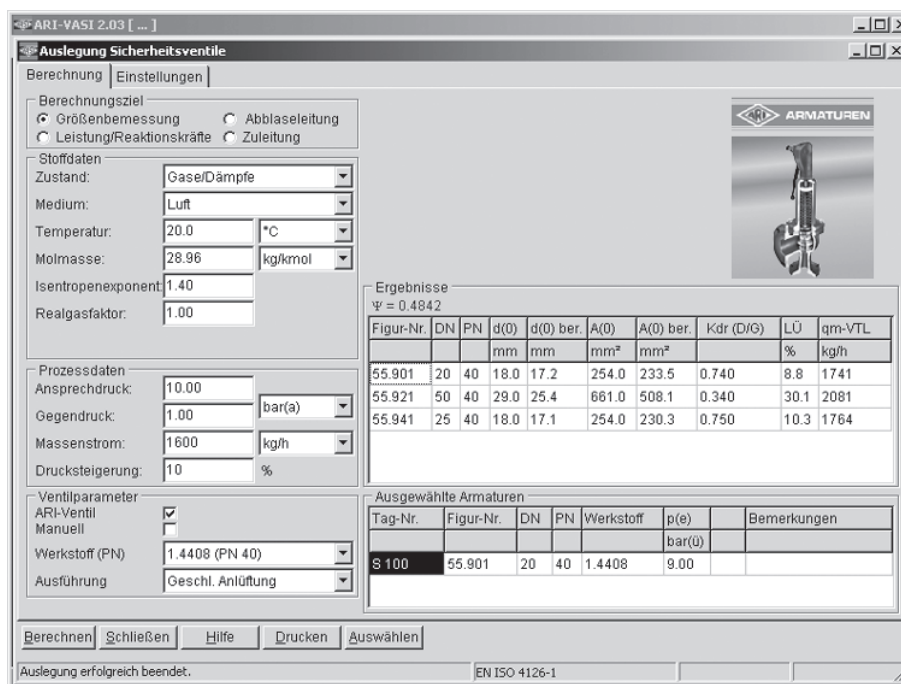
При давлении срабатывания от 0,5 до 4,9 бар – настройка в горизонтальном положении.

Коэффициент истечения Kdr (значения для D/G переменные: < 3 бар)			
Kdr	15	20	25
D/G		0,26	
F		0,19	

	SAFE Тип 900			SAFE-P Тип 920	SAFE-TC Тип 940			SAFE- TCS/TCP Тип 950 / 960
	Фиг. 901-912	Фиг. 903	Фиг. 904	Фиг. 921-924	Фиг. 941-943	Фиг. 945	Фиг. 946	Фиг. 951-953 Фиг. 961-963
Директива по оборудованию, работающему под давлением PED 97/23/EG модуль H1, B+D	X	X	X	X	X	X	X	X
BV Bureau Veritas Франция	X	--	--	X	X	--	--	--
DNV Det Norske Veritas Норвегия	X	--	--	X	X	--	--	--
GL Germanischer Lloyd	X	--	--	X	X	--	--	X
LROS (LRS) Lloyds Register of Shipping	X	--	--	X	X	--	--	--
SELO (SQLO) Китай	X	X	X	X	X	X	X	X
ASME Code Section VIII-Division 1 (UV-штемпель)	X	--	--	--	--	--	--	--
Canada Registration (UV-штемпель)	X	--	--	--	--	--	--	--
ГОСТ-Р Россия	X	X	X	X	X	X	X	X
Российский Морской регистр судоходства	X	X	X	X	X	X	X	X
Проматомнадзор Белоруссия	X	X	X	X	X	X	X	X
Промбезпека Украина	X	X	X	X	X	X	X	X
Ростехнадзор (Госгортехнадзор) Россия	X	X	X	X	X	X	X	X

Отдельные допуски

Arbejdstilsynet Датский закон о защите труда	X	X	X	X	X	X	X	X
ABS American Bureau of Shipping	X	X	X	X	X	X	X	X
AIB Vincotte Бельгия	X	X	X	X	X	X	X	X
ITип Indien Boiler Regulations	X	--	--	X	X	--	--	--
ISPESL Италия	X	X	X	X	X	X	X	X
RINA Италия	X	--	--	X	X	--	--	--
Stoomwezen Нидерланды	X	X	X	X	X	X	X	X
НК Япония	X	X	X	X	X	X	X	X
UDT Польша	X	X	X	X	X	X	X	X


ARI-VASI® - Программа расчета клапана
Состав программы:

(Раздел программы – Предохранительные клапаны)

- Размеры (расчет и выбор размера клапана при заданной пропускной способности.
- Пропускная способность/силы реакции (расчет пропускной способности и сил реакции для конкретного клапана)
- противодействие на выпускной линии (Полный расчет противодействия в выпускной линии)
- Потеря давления в подводящей линии (расчет допустимого коэффициента сопротивления Зета и макс. длины подводящей линии).

Среда:

Встроенная база данных (для более 160 веществ) по теплофизическим свойствам:

- Пары/газы
- Пар (gesättigt und überhitzt)
- Жидкости
- Горячая вода
- Термическое расширение

Особенности:

- Блок выбора предохранительных клапанов вместе с регулирующими клапанами, редукционными клапанами, запорными клапанами и поворотными затворами.
- Единицы СИ и ANSI с пересчетом параметров из одних единиц в другие.
- Характеристики всех предохранительных клапанов ARI включены в базу данных.
- Встроенный блок для определения коэффициентов сопротивления колен и тройников.
- Прямое переключение языков (немецкий/английский) для вывода сообщений на экран и для печати.

Системные требования:

WINDOWS 95 / 98 / NT / 2000 или XP



Стандартные размеры фланцев SAFE Фиг. 901-912, 903, 904

Отверстия фланцев/допуски толщины согласно DIN 2533/2544/2545

DN1 / DN2		(мм)	20 / 32	25 / 40	32 / 50	40 / 65	50 / 80	65 / 100	80 / 125	100 / 150	125 / 200	150 / 250
ØD1	PN16 DIN 2533	(мм)	105	115	140	150	165	185	200	220	250	285
	PN40 DIN 28607	(мм)								235	270	300
	PN40 DIN 2545	(мм)										
ØD2	PN16 DIN 2533	(мм)	140	150	165	185	200	220	250	285	340	405
	PN16 DIN 28605	(мм)										
	PN16 DIN 2543	(мм)										
b1	EN-JL1040	(мм)	16	16	18	18	20	20	22	24	26	26
	EN-JL1049	(мм)	18	18	18	19	20	22	24	24	--	--
	1.0619+N	(мм)	20	20	20	21	22	24	26	28	31	34
	1.4408	(мм)	16	16	18	19	20	22	22	23	--	--
b2	EN-JL1040	(мм)	18	18	20	20	22	24	26	26	30	32
	EN-JL1049	(мм)	19	19	20	20	20	20	22	22	--	--
	1.0619+N	(мм)	19	19	20	20	20	20	22	22	27	29
	1.4408	(мм)	15	16	17	17	17	17	19	19	--	--

Фланцы стандарта DIN EN 1092-1 / -2, отверстия фланцев/допуски толщины согласно DIN, гладкая уплотнительная планка, уплотняющие поверхности согласно DIN 2526 форма C

Стандартные размеры фланцев SAFE-Р Фиг. 921-924

Отверстия фланцев/допуски толщины согласно DIN 2533/2544/2545

DN		(мм)	20	25	32	40	50	65	80	100
ØD	PN16 DIN 2533	(мм)	105	115	140	150	165	185	200	220
	PN40 DIN 2545	(мм)								235
b	EN-JL1040	(мм)	16	16	18	18	20	20	22	24
	1.0619+N	(мм)	18	18	18	18	20	20	22	24
	1.4408	(мм)	18	18	18	18	20	20	22	24

Фланцы стандарта DIN EN 1092-1 / -2, отверстия фланцев/допуски толщины согласно DIN, гладкая уплотнительная планка, уплотняющие поверхности согласно DIN 2526 форма C

стандарт-Отверстия фланцев

Отверстия фланцев/допуски толщины согласно DIN 2533/2544/2545

DN		(мм)	20	25	32	40	50	65	80	100	125	150	200	250
PN16	ØK	(мм)	75	85	100	110	125	145	160	180	210	240	295	355
	n x Ød	(мм)	4x14	4x14	4x18	4x18	4x18	4x18	8x18	8x18	8x18	8x22	12x22	12x26
PN40	ØK	(мм)	75	85	100	110	125	145	160	190	220	250	--	--
	n x Ød	(мм)	4x14	4x14	4x18	4x18	4x18	8x18	8x18	8x22	8x26	8x26	--	--

Номинальное давление/температура согласно DIN EN 1092-2

Материал	PN		-60°C до <-10°C	-10°C до 120°C	150°C	200°C	250°C	300°C	350°C	400°C	450°C
EN-JL1040	16	бар	--	16	14,4	12,8	11,2	9,6	--	--	--
EN-JS1049	40	бар	По запросу	40	38,8	36,8	34,8	32	28	--	--

Номинальное давление/температура согласно DIN EN 1092-1

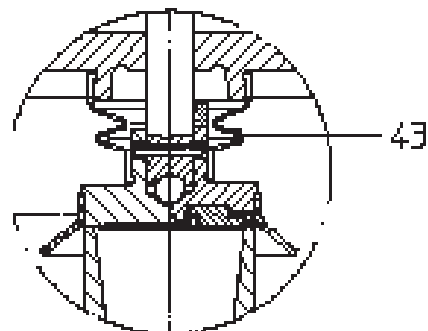
Материал	PN		-60°C до <-10°C	-10°C до 50°C	100°C	150°C	200°C	250°C	300°C	350°C	400°C	450°C
1.0619+N	40	бар	30	40	37,3	34,7	30,2	28,4	25,8	24	23,1	22,2
1.4408	40	бар	40	40	37,3	33,8	31,1	29,3	27,6	26,7	25,6	--
1.4581	100	бар	50	100	97,8	91,1	85,3	81,3	77,8	75,1	72,9	--

Промежуточные значения макс. допустимого рабочего давления можно определить путем линейной интерполяции между последовательно низким и высшим значением температуры данной таблицы температур/давлений.

* Шпильки и гайки из A4-70 (для температур ниже -10°C)

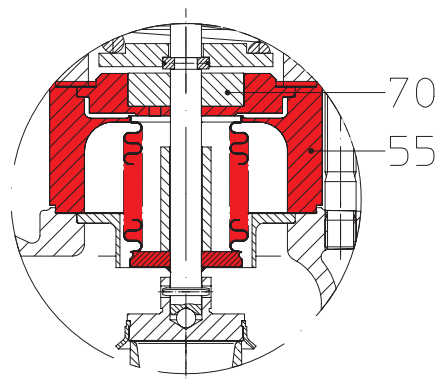
 Габариты в мм
 Масса в кг
 Давление в бар(изб.)
 1 бар ± 10⁵ Pa ± 0,1 MPa
 Kvs в м³/ч

Затвор с мягким уплотнением: WEDI
 EPDM -35 °C до +150 °C Код E
 Витон (FPM) -25 °C до +180 °C Код V
 Неопрен (CR) -30 °C до +125 °C Код N



Сильфон EPDM (макс. +120 °C)
 Затвор: металлическое уплотнение или WEDI

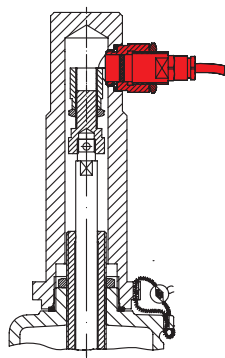
Затвор с мягким уплотнением WEDI / Сильфон EPDM



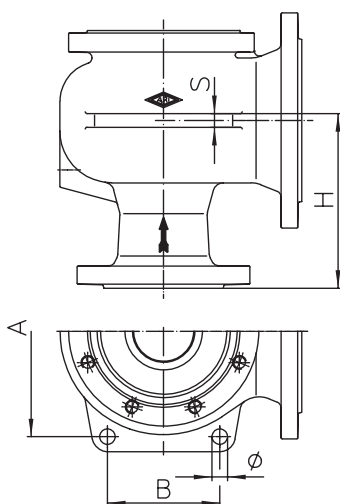
Сильфон - нержавеющая сталь
 (Испытания: TA-Luft TÜV-Prüf-Nr. 922-960324)
 Разгруженный сильфон из нержавеющей стали с компенсационным поршнем (Только для закрытого исполнения!)

Перечень деталей

Дет.	Обозначение	
43	Сильфон (опционально)	EPDM
55	Сильфон из эластомера (опционально)	X6CrNiMoTi17-12-2, 1.4571
70	Компенсационный поршень (опционально)	X6CrNiMoTi17-12-2, 1.4571

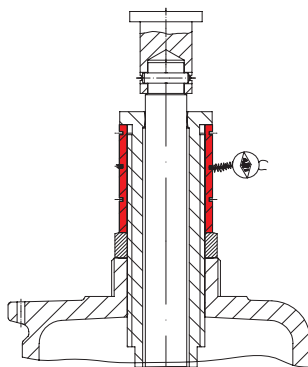


Бесконтактный концевой выключатель

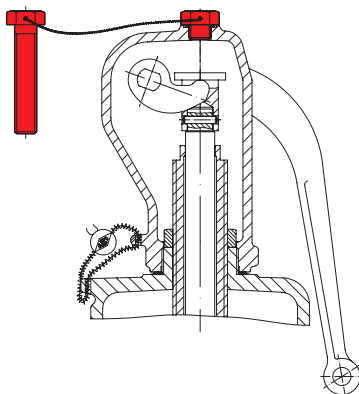


Материал корпуса	DN1 x DN2	A	B	Ø	S	H
1.0619+N 1.4408	50 x 80	176	70	14	12	155
	65 x 100	212	90			175
EN-JL1040 EN-JS1049 1.0619+N 1.4408	80 x 125	245	130	18	16	205
	100 x 150	295	165			230
EN-JL1040 1.0619+N	125 x 200	318	183	22	20	260
	150 x 250	360	200		22	295

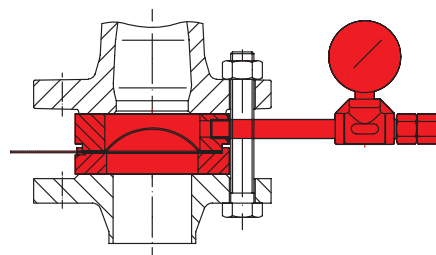
Опорные лапы



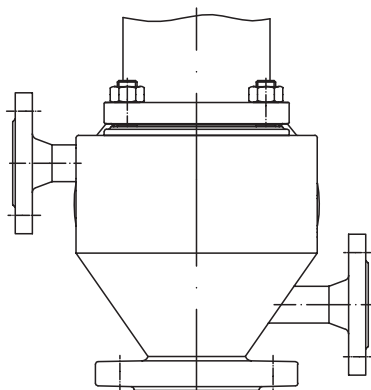
Стопорная втулка



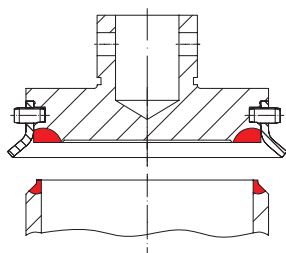
Заглушка для испытаний



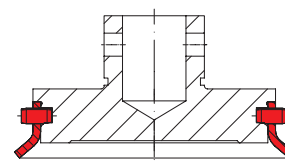
Разрывной диск



Обогревательная рубашка



Седло 1.4571 / стеллит № 21
Затвор 1.4571 / стеллит № 6
и съёмная оснастка для подъёма



Съёмная оснастка для подъёма
Специальное исполнение для химических производств
1.4571